

POS-NR.	BENENNUNG	MENGE
1	01.601-001.00 Grundplatte Schlosseite	1
2	01.601-002.00_Grundplatte kpl. 30° Bandseite	1
3	00.801-003.00_Senkschraube DIN 7991-M6x12	2
4	00.603-003.00_Panikstangenarm Links	1
5	00.603-004.00_Panikstangenarm Rechts	1
6	00.803-003.00_Gewindestift DIN 914-M8x8	2
7	00.606-001.00_Panikstange 30x15x1,5	1
8	00.607-001.00_Leuchtelement (optional)	3
9	00.803-002.00_Gewindestift DIN 914-M4x10	2
10	00.602-002.B0_Abdeckkappe blind	1
11	00.602-002.00_Abdeckkappe PZ 72	1

Berechnung der Stangenlänge:

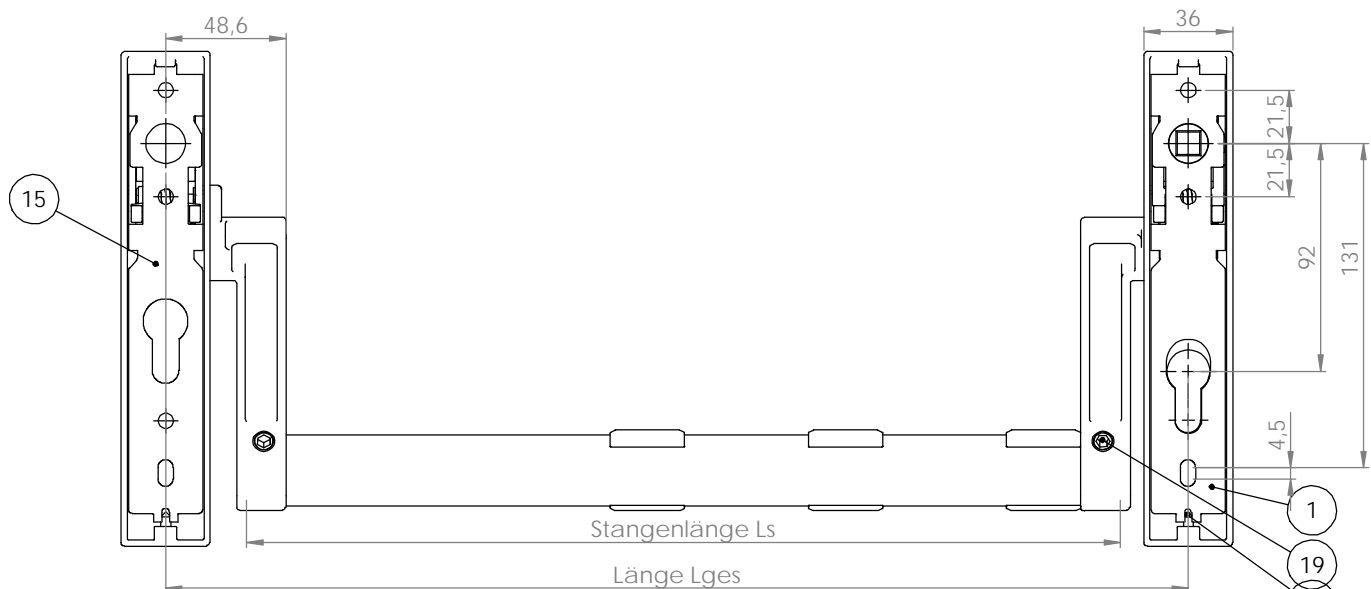
$L_s = L_{ges} - 56 \pm 1 \text{ mm}$

Drehwinkel Panikstange: 30° Standard
(35° und 40°)

Entfernung E	Artikelnummer	Bezeichnung
PZ 72	03.001-001.00	PS 001 PZ 72 30 ES sat SM
RZ 74	03.001-002.00	PS 001 RZ 74 30 ES sat SM
PZ 88	03.001-003.00	PS 001 PZ 88 30 ES sat SM
RZ 90	03.001-004.00	PS 001 RZ 90 30 ES sat SM
PZ 92	03.001-005.00	PS 001 PZ 92 30 ES sat SM
RZ 94	03.001-006.00	PS 001 RZ 94 30 ES sat SM

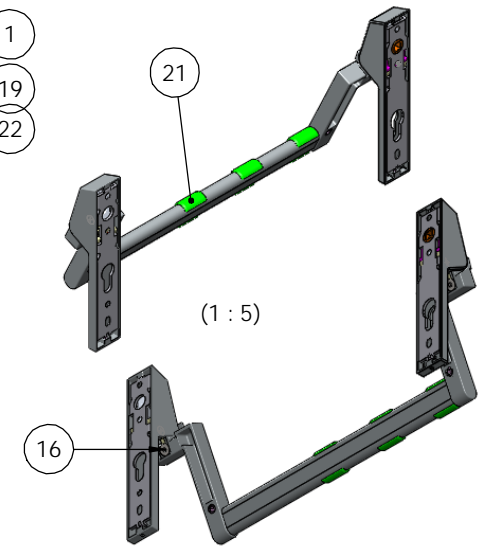
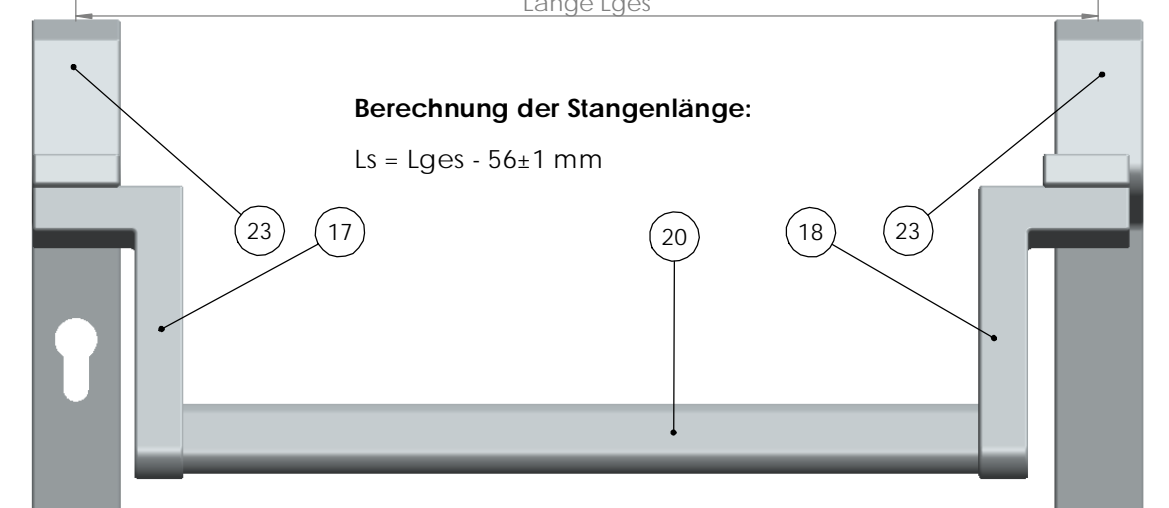
Übernahme in SW PDM		Allgemein-toleranzen DIN ISO 2768-mH	DIN 6 T1 - Proj.methode 1	Oberfläche: Material: Gewicht (g): 2.018	
		Datum	Name	Benennung: ÜBAR PS 001	
		Erstellt 17.05.2017	Deistler	PZ 72, 88, 92; RZ 74, 90, 94	
		Freig. 08.11.2017	Deistler	Zeichnungsnummer: 03.001-001.00	
SÜD-Metall Schließsysteme Leipzig GmbH			Status Freigegeben	Format A3	
			Maßstab 1:2	Blatt / von 1 / 6	
Rev	Änderung	Datum	Name	Projekt:	
a	Langloch neu	29.09.2017	DT		
Schutzvermerk ISO 16016 beachten					

Weitergabe sowie Vervielfältigung dieses Dokuments, Vervielfältigung und Weitergabe dieses Dokuments ist ohne schriftliche Genehmigung der SÜD-Metall Schließsysteme Leipzig GmbH. Alle Rechte für den Fall der Patent-, Gebrauchsmuster- oder Schutzrechtsverletzung vorbehalten.



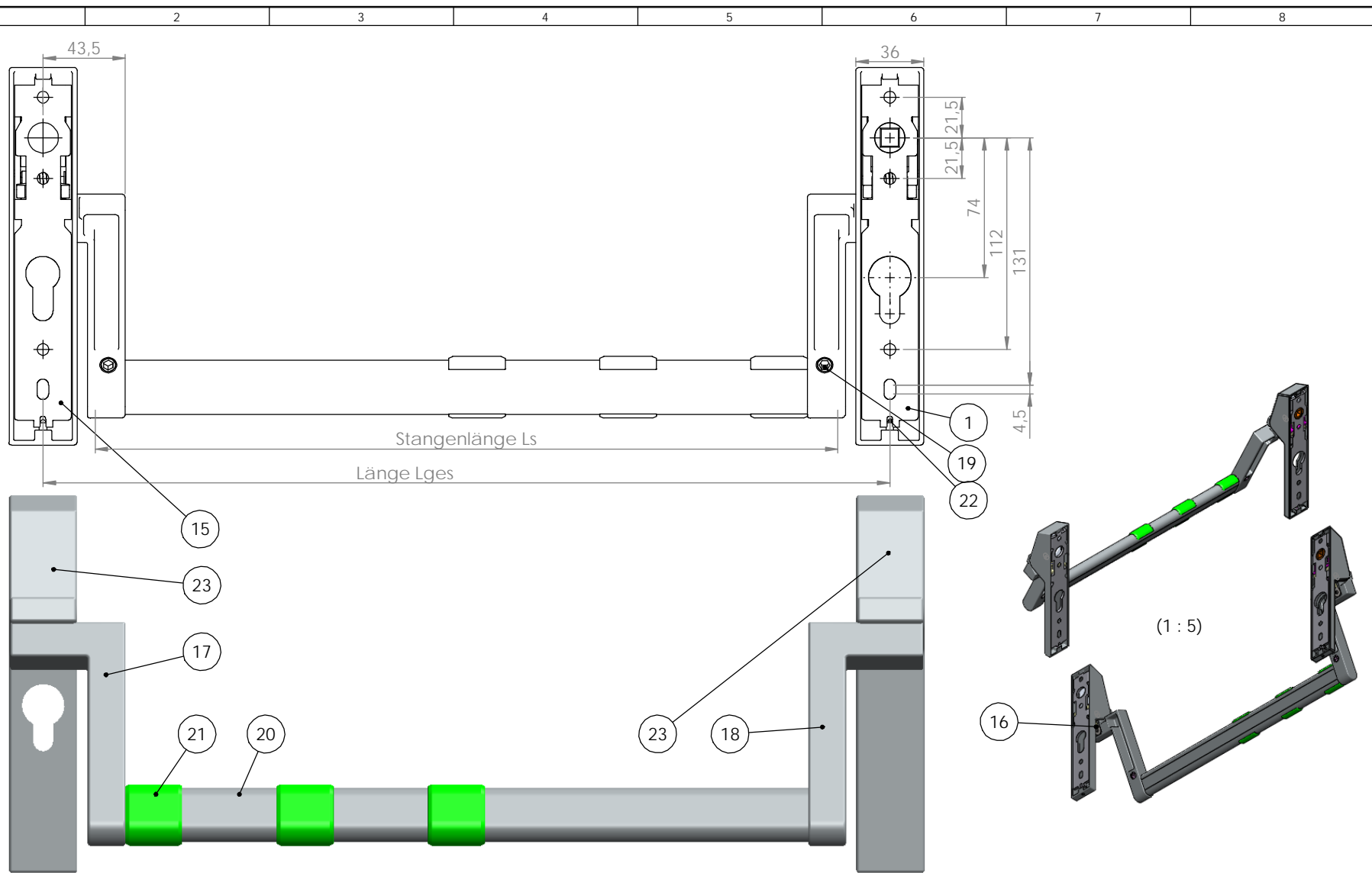
Berechnung der Stangenlänge:

$$L_s = L_{ges} - 56 \pm 1 \text{ mm}$$



Übernahme in SW PDM		Allgemein-toleranzen DIN ISO 2768-mH		Oberfläche:			
		Datum	Name	Material:			
		Erstellt 17.05.2017	Deistler	Gewicht (g): 1.947			
		Freig. 08.11.2017	Deistler	Benennung:			
			SÜD-Metall Schließsysteme Leipzig GmbH		ÜBAR PS 001 PZ 72, 88, 92; RZ 74, 90, 94		
a	Langloch neu	29.09.2017				DT	Zeichnungsnummer:
Rev	Änderung	Datum	Name	Schutzvermerk ISO 16016 beachten	Projekt:	Maßstab 1:2	Blatt / von 3 / 6

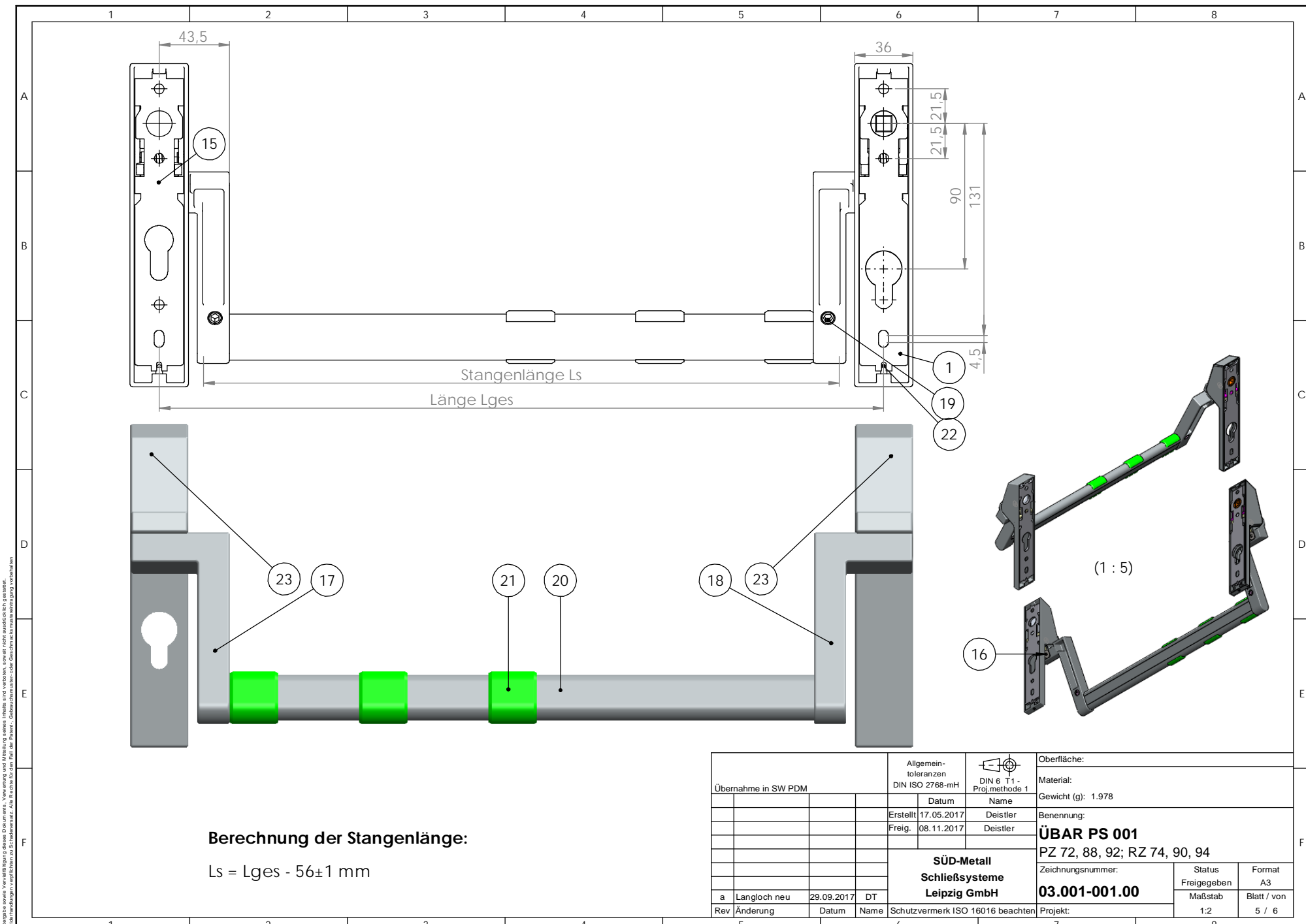
Weitergabe sowie Vervielfältigung dieses Dokuments, Vervielfältigung und Mitteilung eines Inhalts sind verboten, soweit nicht ausdrücklich gestattet.
 Zuwiderhandlungen verpflichten zu Schadenersatz. Alle Rechte für den Fall der Patent-, Gebrauchsmuster- oder Geschmacksmarkenverletzung vorbehalten.



Berechnung der Stangenlänge:
 $L_s = L_{ges} - 56 \pm 1 \text{ mm}$

Übernahme in SW PDM		Allgemein-toleranzen DIN ISO 2768-mH		 DIN 6 T1 - Proj.methode 1		Oberfläche: Material: Gewicht (g): 1.976	
		Datum	Name	Erstellt	Deistler	Benennung: ÜBAR PS 001	
		Freig.	Deistler	17.05.2017		PZ 72, 88, 92; RZ 74, 90, 94	
						Zeichnungsnummer: 03.001-001.00	
						Status Freigegeben	Format A3
a	Langloch neu	29.09.2017	DT	SÜD-Metall Schließsysteme Leipzig GmbH		Maßstab	Blatt / von
Rev	Änderung	Datum	Name			1:2	4 / 6
				Schutzvermerk ISO 16016 beachten		Projekt:	

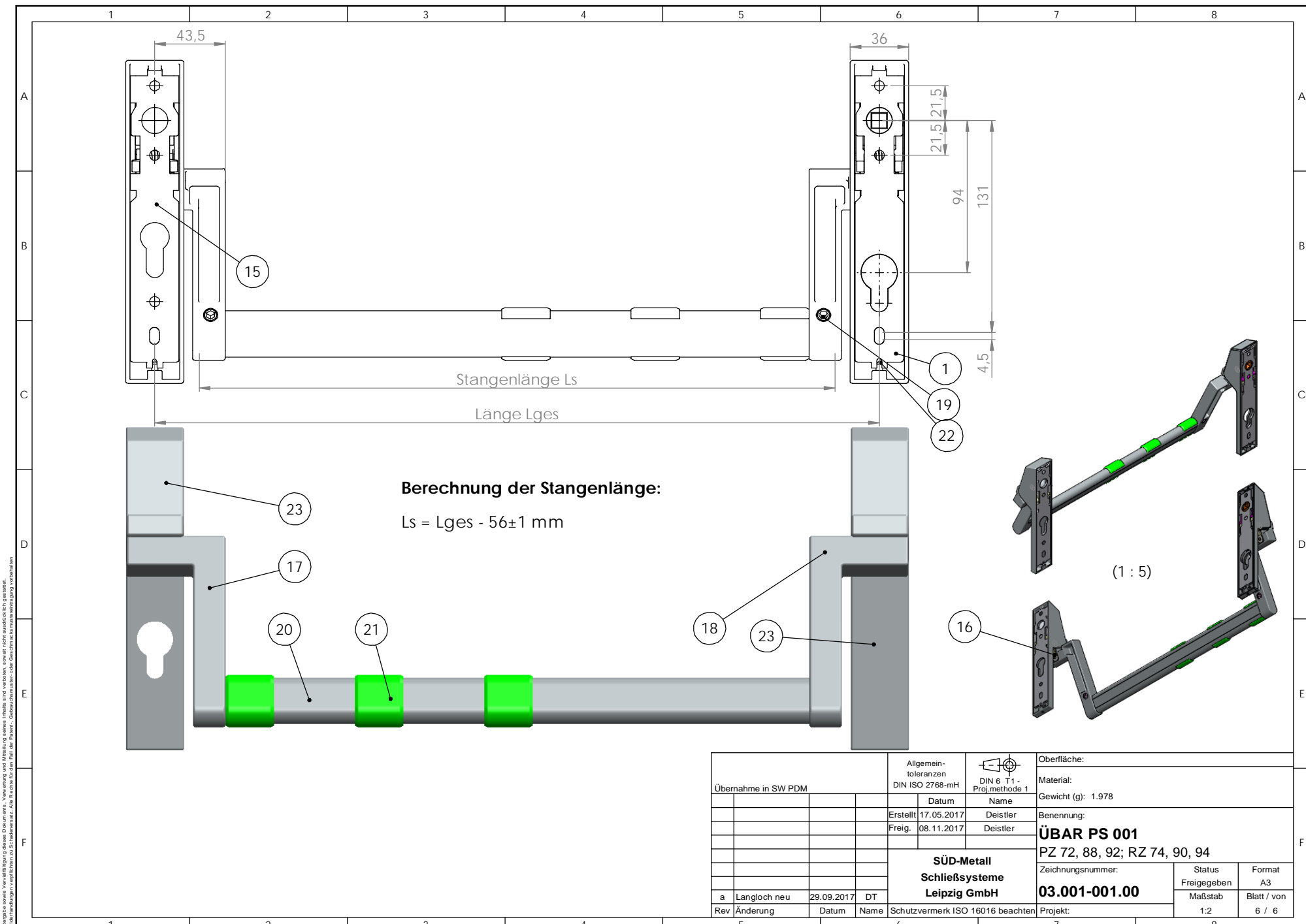
Weitergabe sowie Vervielfältigung dieses Dokuments, Vervielfältigung und Mitteilung seines Inhalts sind verboten, soweit nicht ausdrücklich gestattet.
 Zuwiderhandlungen verpflichten zu Schadenersatz. Alle Rechte für den Fall der Patent-, Gebrauchsmuster- oder Geschmacksverletzung vorbehalten.
 03.001-001.00_Panikstange PS 001



Berechnung der Stangenlänge:

$L_s = L_{ges} - 56 \pm 1 \text{ mm}$

Übernahme in SW PDM		Allgemein-toleranzen DIN ISO 2768-mH	DIN 6 T1 - Proj.methode 1	Oberfläche: Material: Gewicht (g): 1.978	
		Datum	Name	Benennung:	
		Erstellt 17.05.2017	Deistler	ÜBAR PS 001	
		Freig. 08.11.2017	Deistler	PZ 72, 88, 92; RZ 74, 90, 94	
			SÜD-Metall Schließsysteme Leipzig GmbH	Zeichnungsnummer:	Status Freigegeben
				03.001-001.00	Format A3
a	Langloch neu	29.09.2017	DT	Maßstab	Blatt / von
Rev	Änderung	Datum	Name	1:2	5 / 6
				Projekt:	



Berechnung der Stangenlänge:

$L_s = L_{ges} - 56 \pm 1 \text{ mm}$

Übernahme in SW PDM		Allgemein-toleranzen DIN ISO 2768-mH		Oberfläche:
		Datum	Name	Material:
		Erstellt 17.05.2017	Deistler	Gewicht (g): 1.978
		Freig. 08.11.2017	Deistler	Benennung:
				ÜBAR PS 001
				PZ 72, 88, 92; RZ 74, 90, 94
				Zeichnungsnummer:
				03.001-001.00
a	Langloch neu	29.09.2017	DT	Status Freigegeben
Rev	Änderung	Datum	Name	Maßstab
				1:2
				Format A3
				Blatt / von 6 / 6
				Projekt:

Weitergabe sowie Vervielfältigung dieses Dokuments, Vervielfältigung und Nutzung eines Inhalts sind verboten, soweit nicht ausdrücklich gestattet.
 Zuwiderhandlungen verpflichten zu Schadenersatz. Alle Rechte für den Fall der Patent-, Gebrauchsmuster- oder Geschmackschutzverletzung vorbehalten.