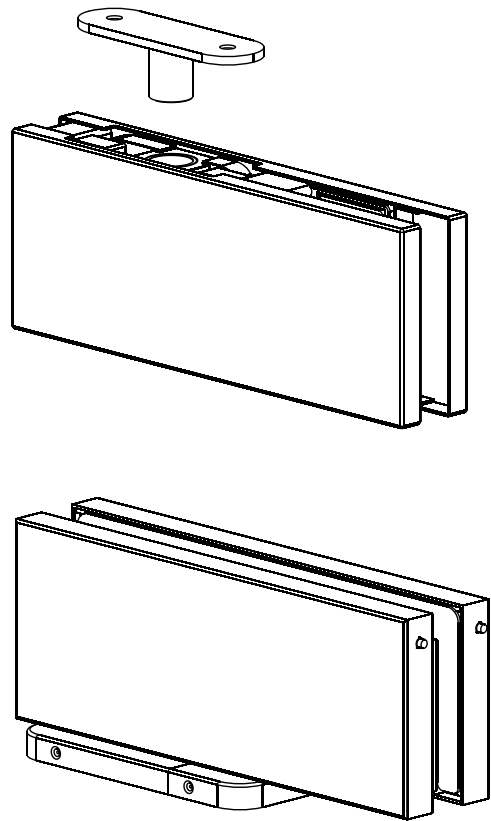




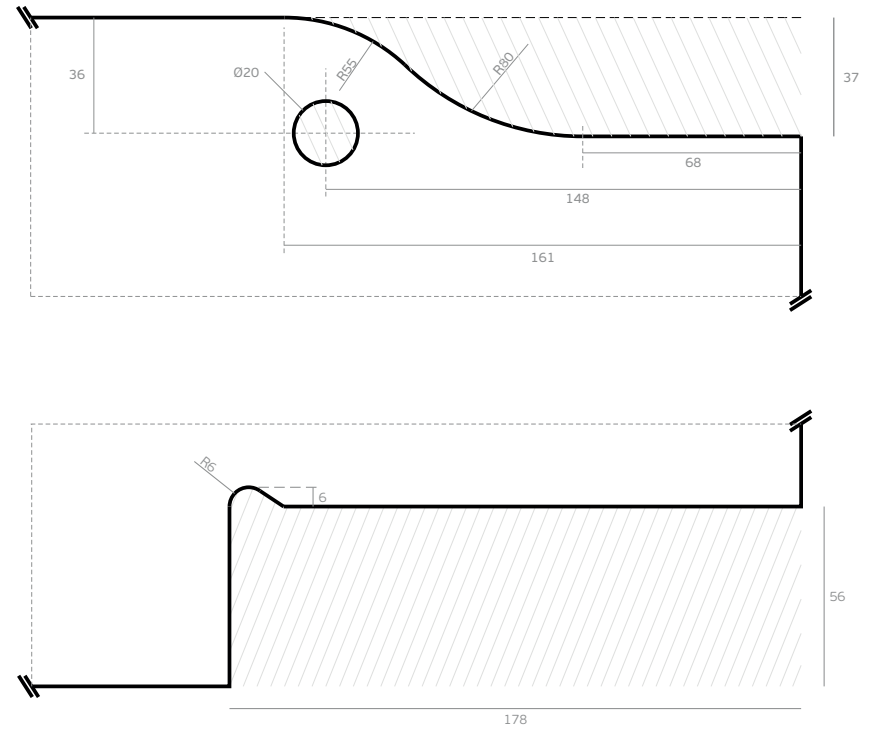
# Montageanleitung (36.06.6230)

## für Artikelnummer 52.14.2630

### Pendeltürbeschlag Set für Glastüren 10/12 mm



### Glasbohrung



### Benötigte Werkzeuge

