

DE Montageanleitung

Nur für Fachpersonal!

EN Assembly instructions

Only for specialist personnel!

FR Instructions de montage

Uniquement pour
le personnel spécialisé !

CZ Montážní návod

Pro profesionály!

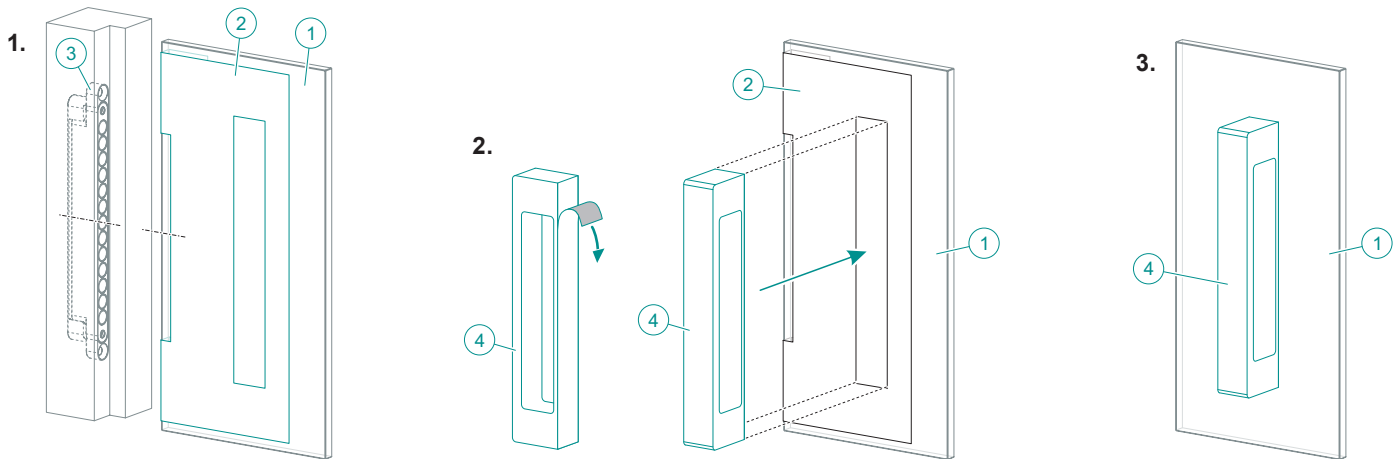
Griff KC 170

DE Griff für Ganzglastüren

EN Handle for full glass doors

**FR Poignée pour portes
en verre**

CZ Madlo pro skleněné dveře



DE Die Klebefläche an der Glastür ① mit dem beiliegenden Reinigungstuch reinigen. Zur optimalen Kraftübertragung sollte der Griff ④ mittig zum Schließmagneten ③ ausgerichtet werden.

Die Schablone ② gemäß der Abbildung ausrichten und fixieren.

Die Schutzfolie von der Klebefläche des Griffs ④ abziehen und den Griff in die Ausparung der Schablone ② einsetzen.

Den Griff ca. 20 Minuten gleichmäßig und fest an die Glastür andrücken (20 N/cm²).

Die Schablone ② vorsichtig entfernen, auf der Gegenseite der Glastür positionieren und den zweiten Griff montieren.

EN Clean the adhesive surface on the glass door ① with the accompanying cleaning cloth. The handle ④ should be aligned centrally to the closing magnet ③ for optimum energy transfer. Align and fix the template ② as shown in the figure.

Peel off the protective film from the adhesive surface of the handle ④ and insert the handle into the recess of the template ②.

Press the handle on the glass door firmly and evenly for ap-

Carefully remove the template ②, position on the opposite side of the glass door and mount the second handle.

FR Nettoyer la surface de collage sur la porte vitrée ① avec le chiffon de nettoyage fourni. Pour une transmission de force optimale, la poignée ④ doit être alignée au centre de l'aimant de fermeture ③.

Aligner et fixer le gabarit ② comme illustré.

Retirer la feuille de protection de la surface de collage de la poignée ④ et insérer la poignée dans le renforcement du gabarit ②.

(20 N/cm²).

Retirer délicatement le gabarit ②, le positionner sur le côté opposé de la porte vitrée et installer la seconde poignée.

CZ Skleněné dveře očistíme v místech nalepení madla ① přiloženým čistícím ubrouskem. Pro optimální přenos síly vystředte madlo ④ podle závěracího magnetu ③.

Šablonu ② zarovnejte podle obrázku a přidržte.

Odstraňte ochanou folii z madla ④ a vložte madlo do výřezu v šabloně ②.

Přítlačte madlo na cca 20 min. ke skleněným dveřím silou (20 N/cm²).

Šablonu ② opatrně stáhněte a přiložte jí na druhou stranu. Celý postup zopakujte.