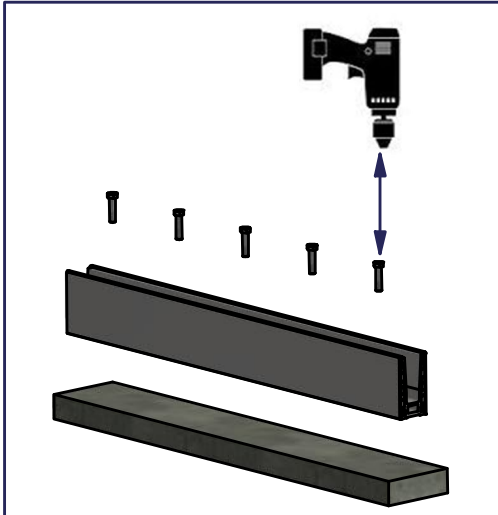
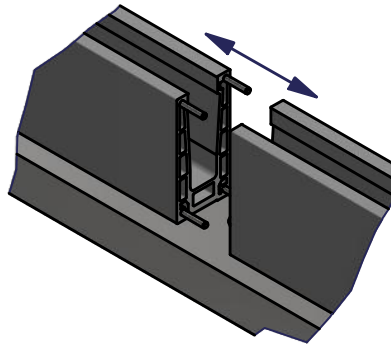


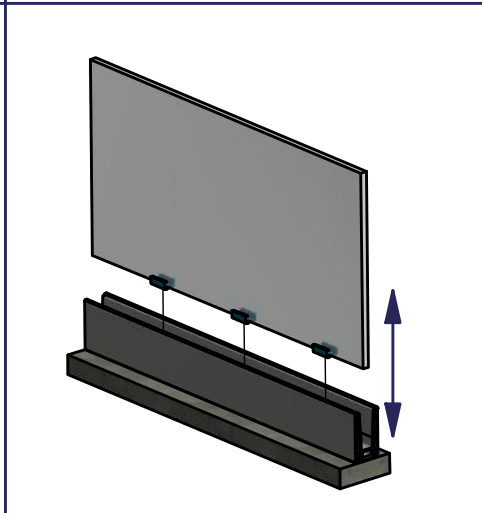
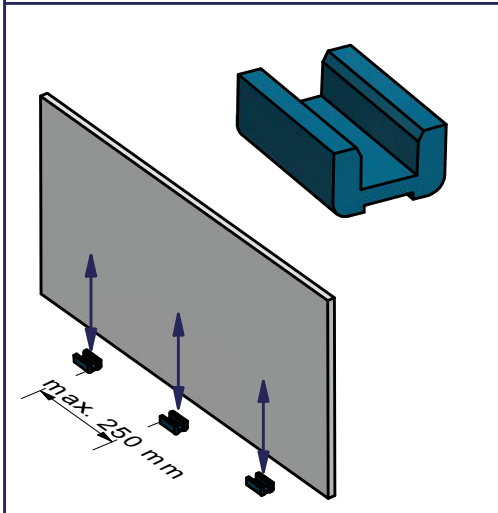
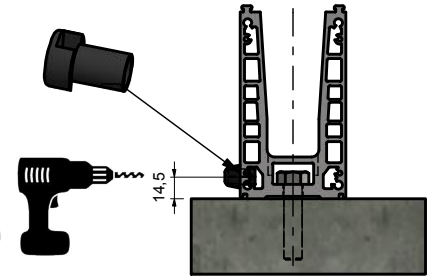
# Montageanleitung für 52.21.0030 (PROFIL AUFGESETZT)



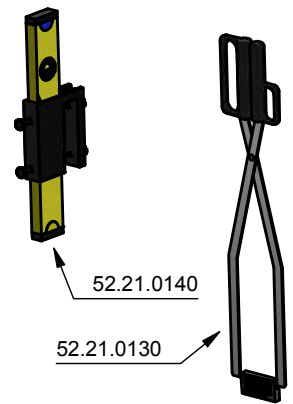
Optional können die Profile mit Hilfe von Verbindungsstiften **ISO 2338 (DIN7), Ø5x40mm** verbunden werden.



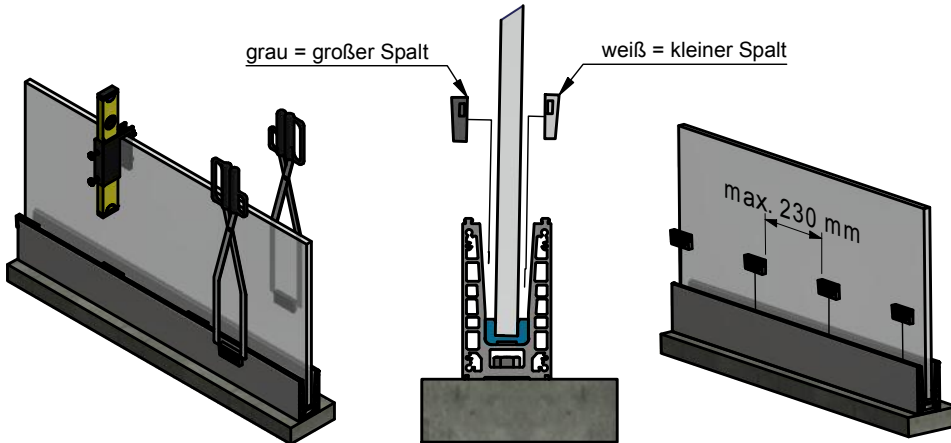
Im Außenbereich empfehlen wir Entwässerungsbohrungen Ø 10mm



Nutzen sie unsere Wasserwaagenhalterung und das Werkzeug zur Keilmontage.



Muss aufgrund der Einbausituation das Glas justiert werden, ergeben sich innen und aussen unterschiedliche Spaltmaße. Die Glatte Seite der Keile liegt immer am Glas an.



max. Verstellung 1° entspricht bei Glashöhe:

- 900mm - 17mm;
- 1000mm - 18mm;
- 1100mm - 19mm

