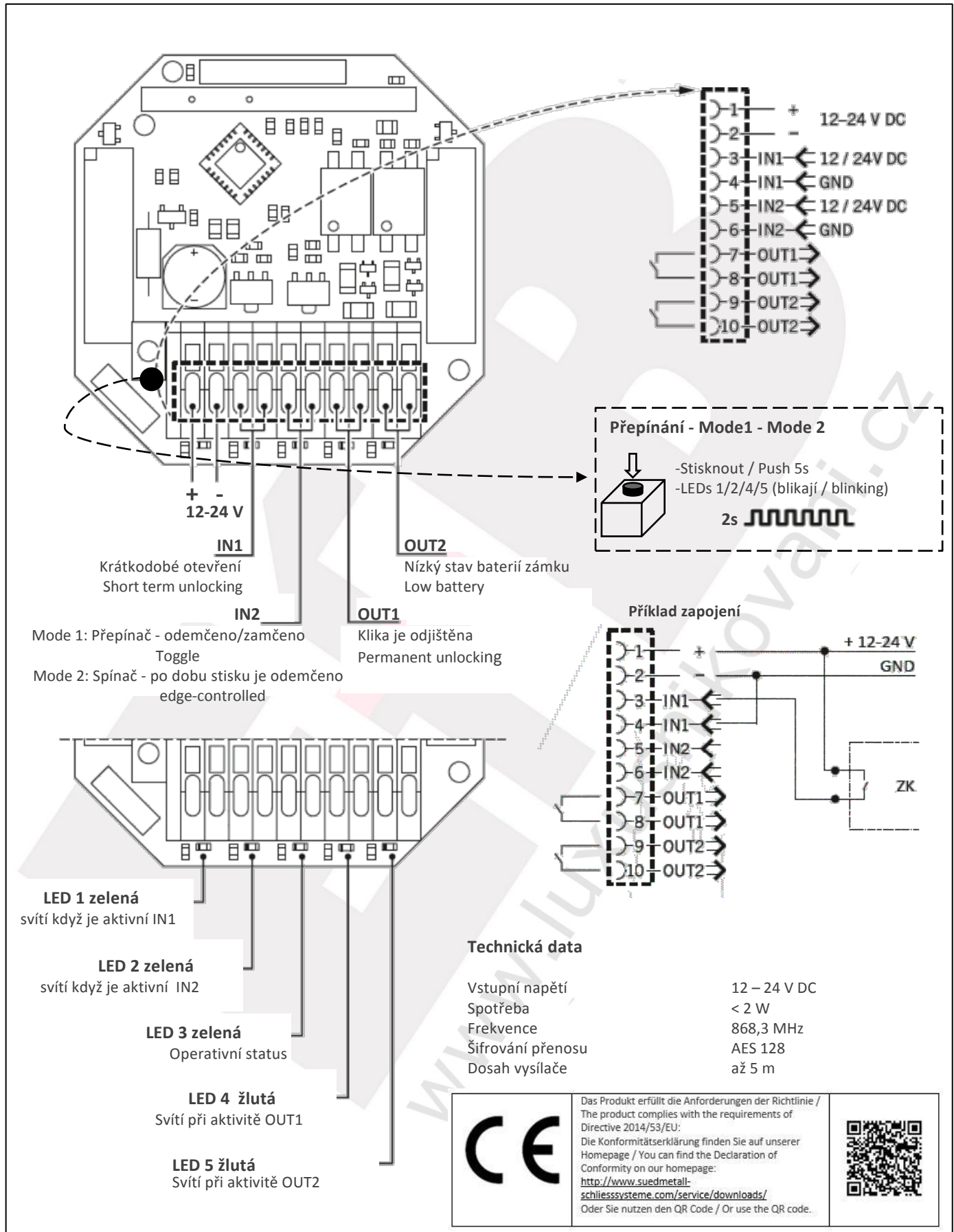


# Návod I/O modul s přepínačem / spínačem

**Siedmetall®**

I / O Module with switch IN 2 / Toggle – edge-controlled

Art.-Nr. 77.10.0120 / 05.000-003.02



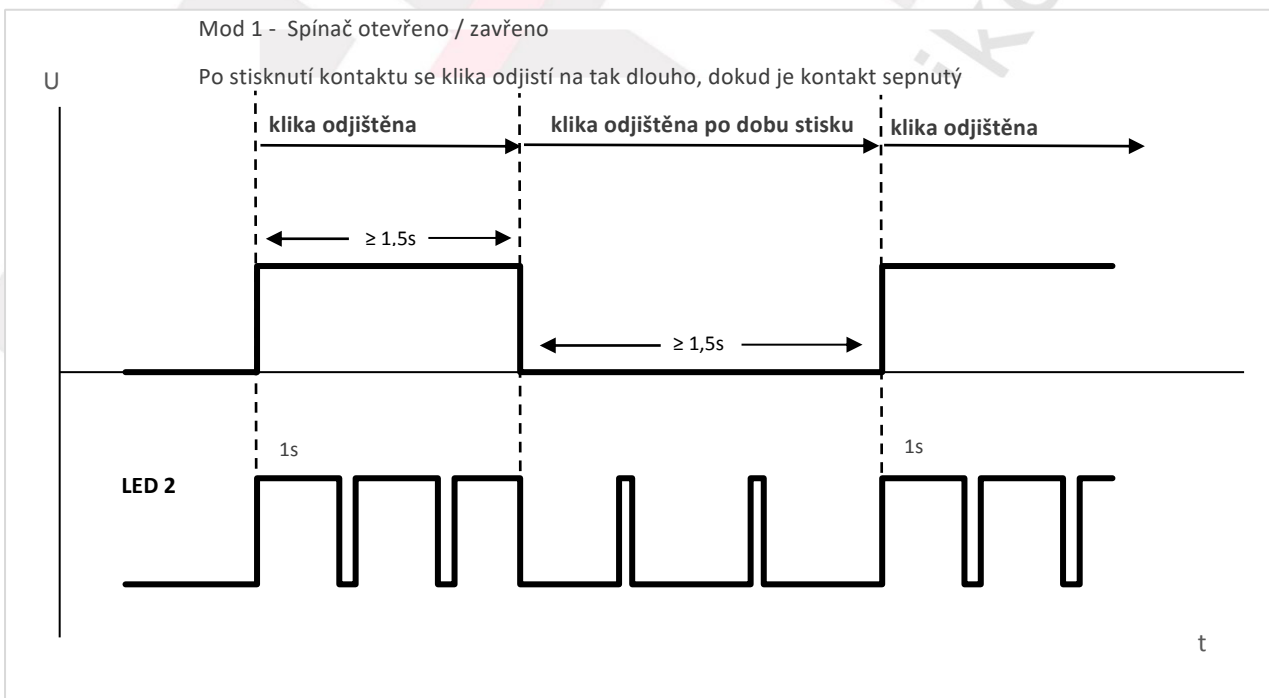
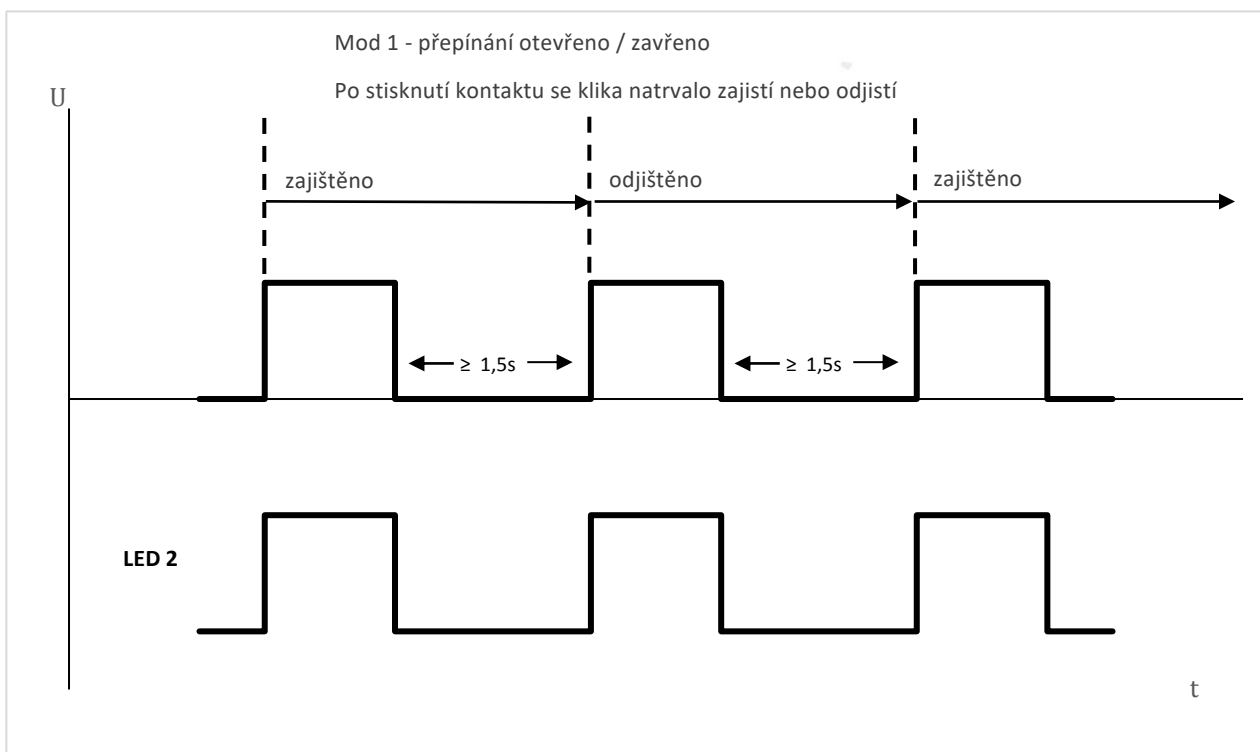
# Anleitung / Manual

I / O Modul mit Umschaltung IN 2 / Toggle – Flankensteuerung

I / O Module with switch IN 2 / Toggle – edge-controlled

Art.-Nr. 77.10.0120 / 05.000-003.02

Sidmetal®



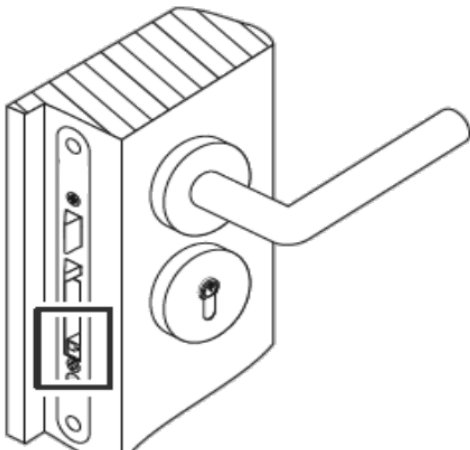
# Anleitung / Manual

I / O Modul mit Umschaltung IN 2 / Toggle – Flankensteuerung

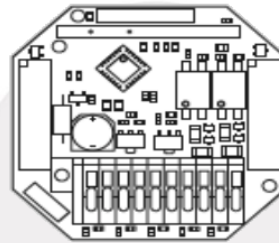
I / O Module with switch IN 2 / Toggle – edge-controlled

Art.-Nr. 77.10.0120 / 05.000-003.02

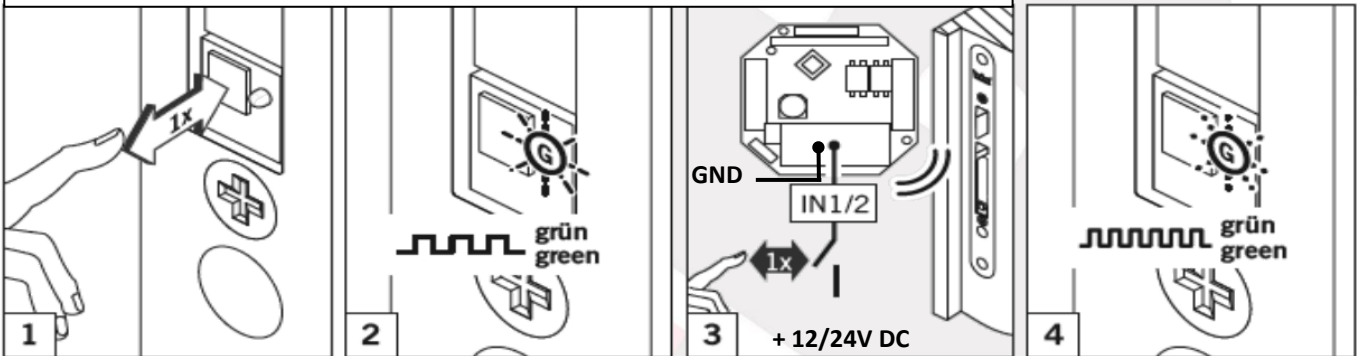
**Südmetail®**



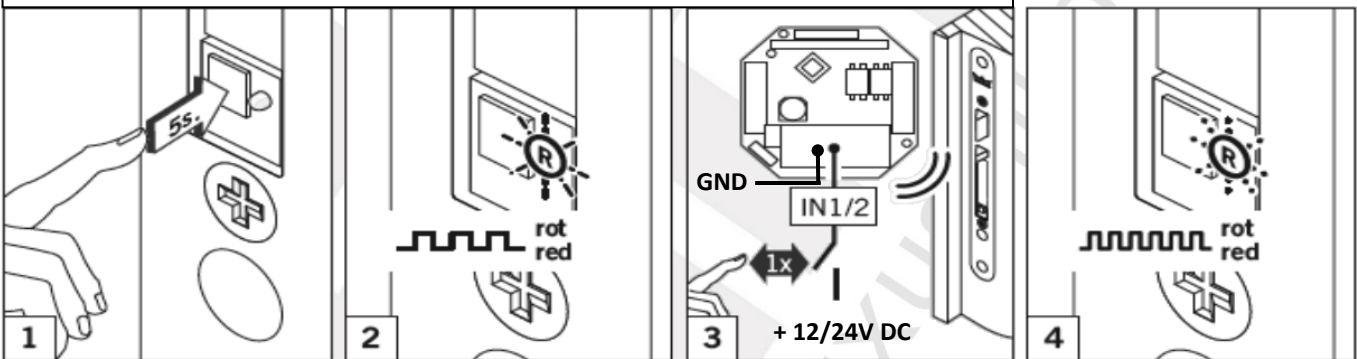
I/O - Modul



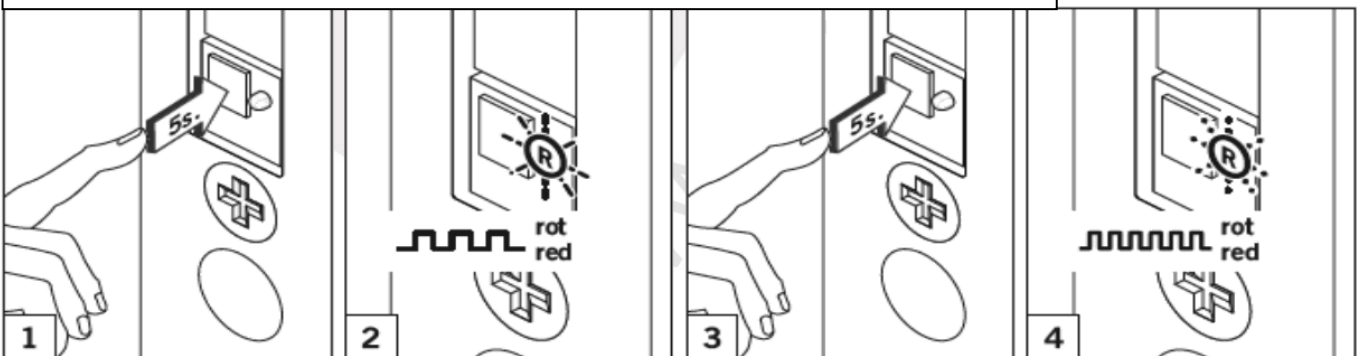
## 1. Programování I/O - Modulu do zámku



## 2. Vymazání I/O - Modulu ze zámku



## 3. Vymazání všech ovladačů ze zámku



### Vertrieb & Logistik:

Süd-Metall Beschläge GmbH  
Sägewerkstrasse 5 | D-83404 Ainring / Hammerau  
T +49 (0) 8654 4675-50 | F +49 (0) 8654 3672  
Email: info@suedmetall.com | www.suedmetall.com

### Entwicklung & Produktion:

Süd-Metall Schließsysteme Leipzig GmbH  
Apelsteinallee 1 | D-04416 Markkleeberg  
Email: info@suedmetall-schliesssysteme.com  
www.suedmetall-schliesssysteme.com