

VARIO STAR® TOP SPEED

Inovativní koncept pro lepší uživatelský komfort

Kuličkové ložisko dostupné na objednávku (objektová třída 4)

Rychlá montáž "Top Speed" díky bajonetovému systému

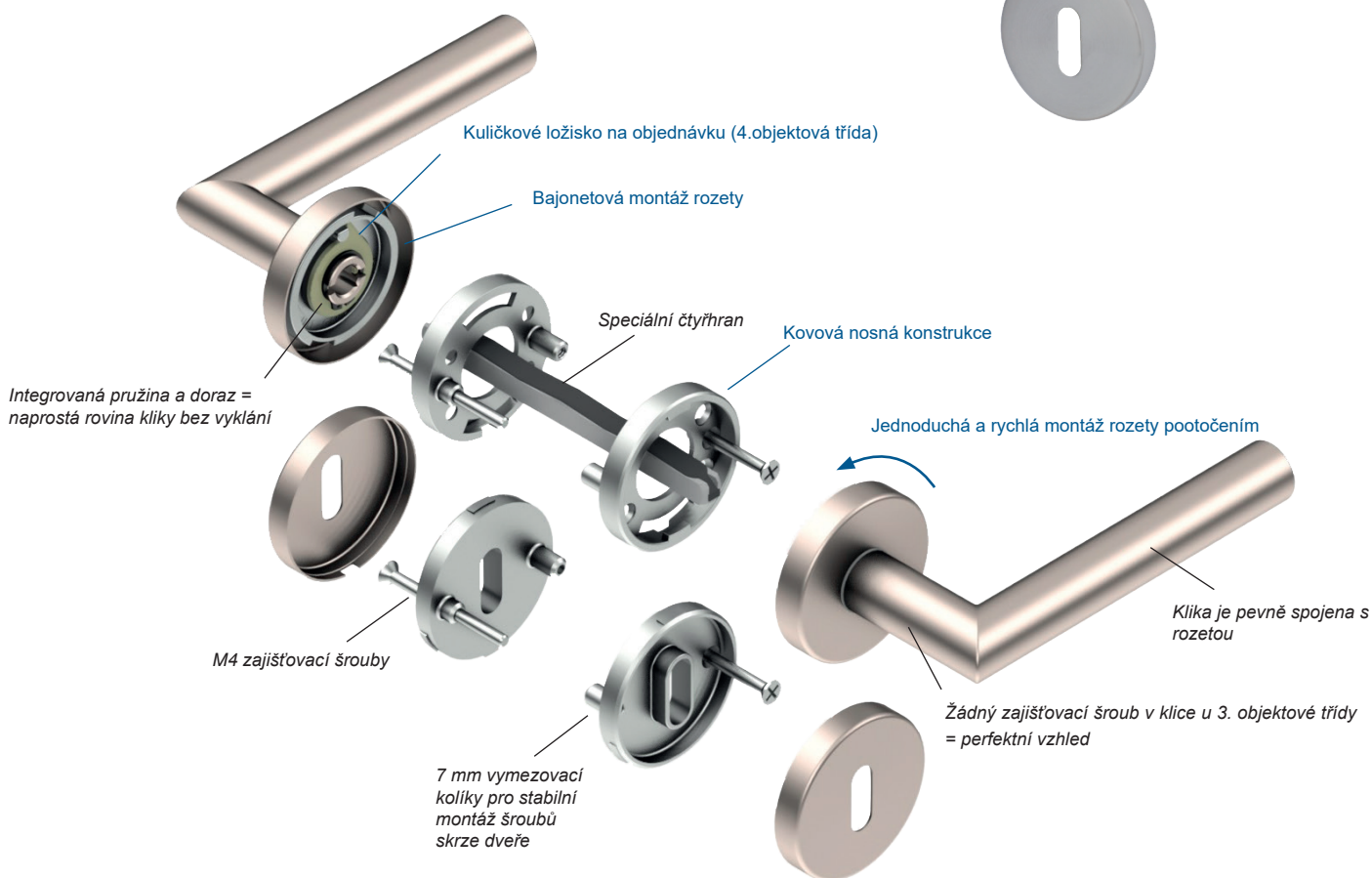
Kovová nosná konstrukce = nejvyšší spolehlivost

S přídržnou pružinou = perfektní rovná poloha kliky

Klika pevně spojená s rozetou = žádné kývání kliky v rozetě

Žádný šroub v klice (červík) v objektové třídě 3 = dokonalá optika

Rozety Ø 55 mm



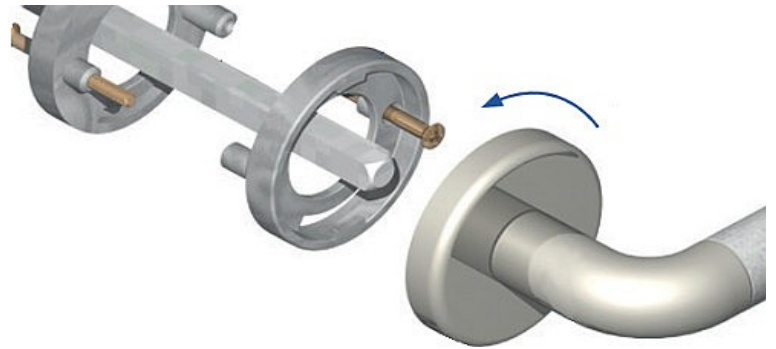
Klika je pevně spojena s rozetou pomocí závlačky. Rovina je zajištěna pomocí dorazu.



Kovová nosná konstrukce



Objektové dveřní kliky SÜDMETALL s 1 milionem otevíracích cyklů



Na českém trhu je v současnosti mnoho dveřních klik od různých výrobců a dodavatelů označených jako objektové. Většinou je toto kování klasifikováno dle EN 1906 ve 3. objektové třídě. Tato třída požaduje, aby kování při testování vydrželo minimálně 200 tisíc otevíracích cyklů. Tento požadavek splní drtivá většina testovaných kování a i ty nejlevnější modely dveřních klik na trhu jsou klasifikované ve 3. objektové třídě.

Realita v provozu je ale jiná a teprve po instalaci kování na vytížené dveře se ukáže, jak odolné kování ve skutečnosti je. 200 tisíc cyklů je ve skutečném provozu vytížených dveří velmi málo.

Představte si například restauraci kam denně zavítá minimálně 200 lidí.

Za jeden den se dveře otevřou minimálně 400x. Týdně 2800x, měsíčně 11200x, a ročně je to 134400 cyklů otevření dveří.

Důležité je tedy nejen to, že kování bylo testováno ve 3. objektové třídě ale kolik cyklů celkem sestava vydrží.

My nabízíme kování klasifikované ve 3. třídě dle EN 1906 avšak testované na 1 milion cyklů.

Patentovaná konstrukce kování Südmetail TopSpeed s instalací na bajonet a celokovová konstrukce s integrovaným pružinovým mechanismem podporují jednoduchou montáž a maximální stabilitu celé sestavy.

Toto patentované řešení je vhodné pro použití v soukromých realizacích i ve veřejných projektech s vysokou frekvencí pohybu osob. V nabídce jsou také modely se speciálním antibakteriálním povrchem.

Základní vlastnosti kování Südmetail TopSpeed

- Patentovaný způsob montáže, který nenabízí žádný jiný výrobce v ČR
 - Kování TopSpeed bylo testováno na 1 milion otevíracích cyklů
- Velmi jednoduchá, extrémně rychlá a přesná montáž eliminuje možné chyby při instalaci
 - Kliky nemají imbusový šroub.
 - Kování je vhodné pro použití s dělenými čtyřhrany
- Možnost instalace kliky jednostranně s madlem na druhé straně dveří.
 - Mechanismus a pružina jsou neoddělitelně integrovány do rozety
- Krycí rozeta pod klikou je pevně spojena s konstrukcí a nemůže nikdy samovolně upadnout
 - Rozety jsou šroubovány skrz dveře M4 šrouby



luxusnikovani.cz

D E L I V E R E D B Y E F B