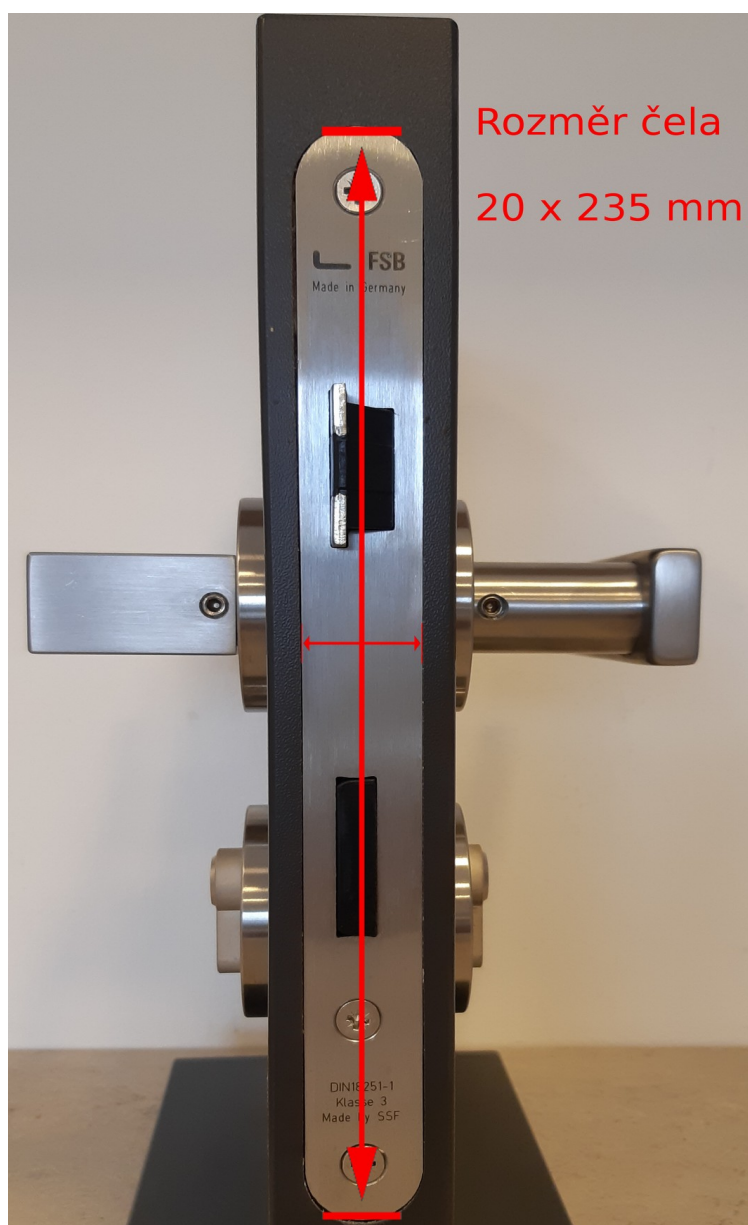


Jak změřit parametry zámku pro instalaci panikového kování ?

U stávajících dveří je nutné změřit tyto hlavní parametry zámku a instalovaného kování :

Čelo zámku



Rozteč zámku a kliky



Backset/Dornmass – osová vzdálenost kliky a hrany dveří

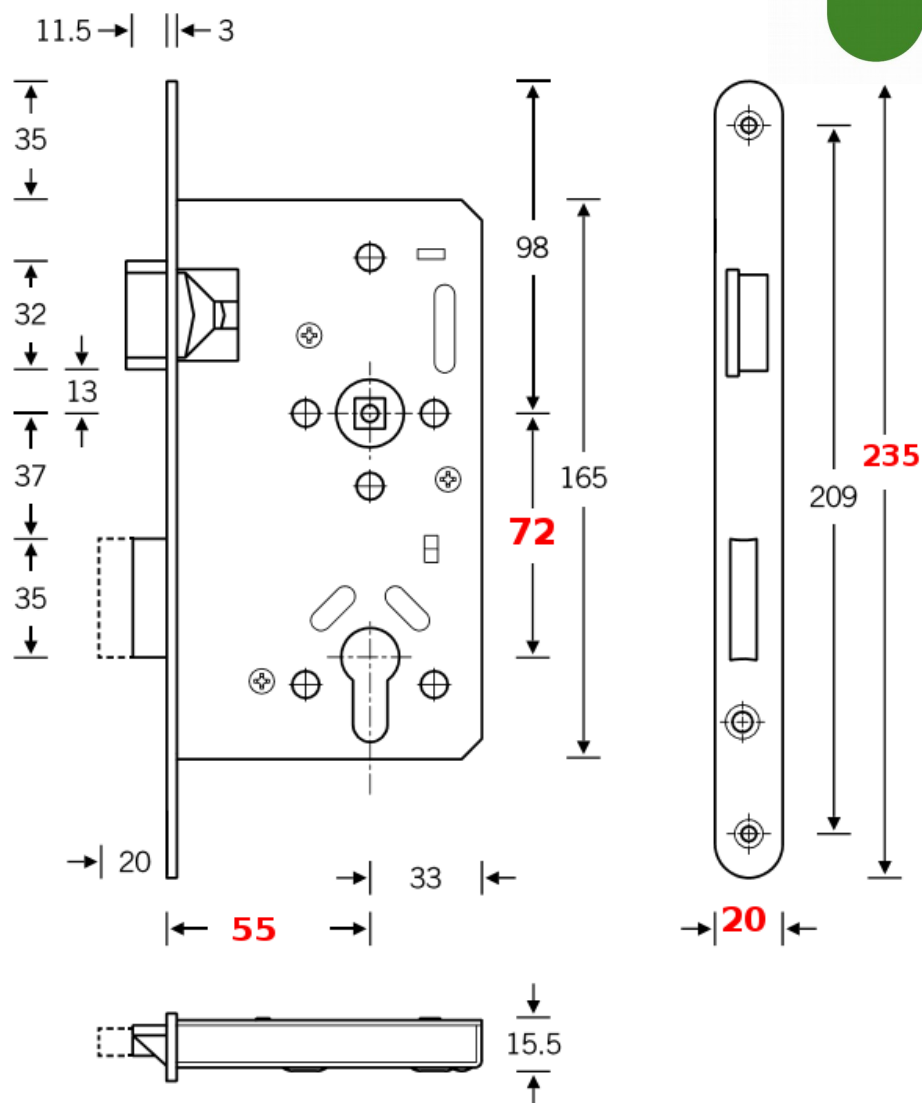




SSF

Die Schlossmarke

Parametry panikových zámků SSF



Rozteč zámku 72 mm
Rozměr zámku 20 x 235 mm
Backset/dornmass 55 mm