

Glasgeländer / glass railings

50.16.1000 mit Befestigungsschiene
50.16.3000 mit Befestigungsschiene

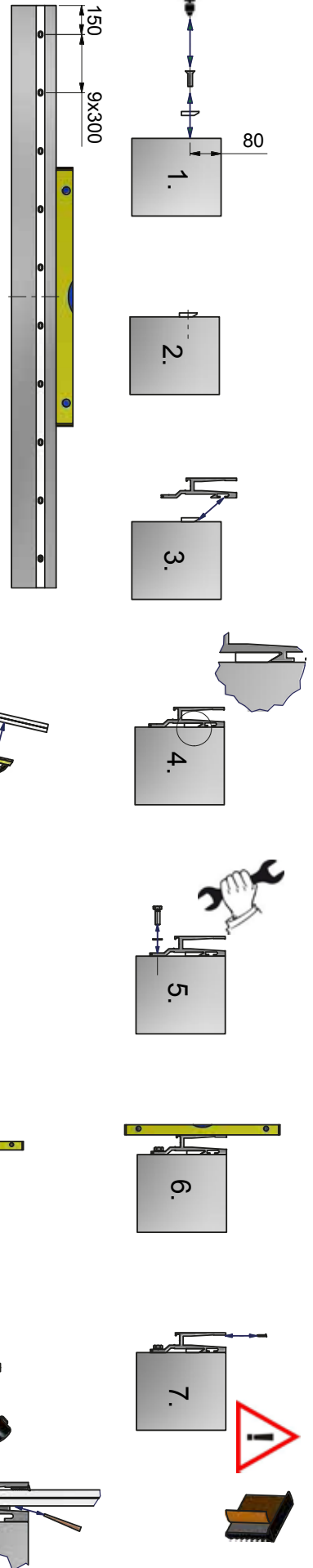
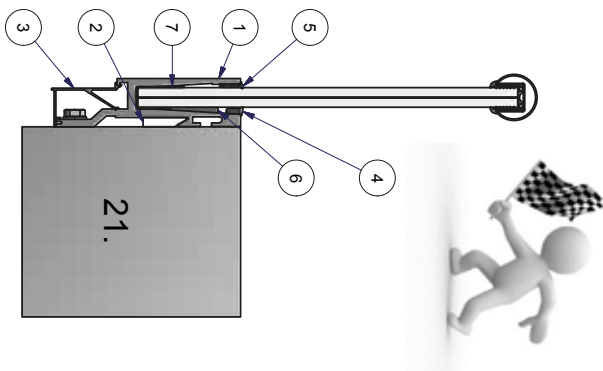


Teil Menge	BAUTEILNUMMER	BEZEICHNUNG	MATERIAL	MASSE
18	1	50.16.1000 bei	K4 - (Pulverschweiß)	0,018 kg
3	1	50.16.1020	Abdeckblech EN AV 6063 T66 (E6C0)	2,387 kg
2	1	50.16.1030	Befestigungsschiene	3,128 kg
1	1	50.16.1000	Klemmschiene EN AV 6063 T66 (E6C0)	2,219 kg
1	1	50.16.3000	Klemmschiene EN AV 6063 T66 (E6C0)	2,219 kg

EPoxid-Gummis-SET für Glasleitungsprofile Länge = 2000mm (Pos. 4,5,6,7)		Bestell-Nr.
für Oberlehne	12.76 - 13.52	50.16.1040
	16.76 - 17.52	50.16.1060
	20.76 - 21.52	50.16.1080



Statik vorhanden!



www.stichtal.com

Duschbeschläge
Duschprofile
Duschzubehör

Glasleisten-
Befestigung
Nutzrohr

Glas-Vordach
Konstruktionen
und Zubehör

TWISTER
Glasklemm-
Pfosten-system

SPIDER
Glas-Fassaden
System

Glastürbeschläge
Schiebetür-Sets
Stoßgriffe

Thema
Tür und Tor
und Zubehör

Rohre
Stangenware
Handläufe

Bögen
Endkappen
Ronden

Handlaufstützen
Rohrträger
und Zubehör

Wandanker,
Traversenhalter,
Seil-/Zierstäbe