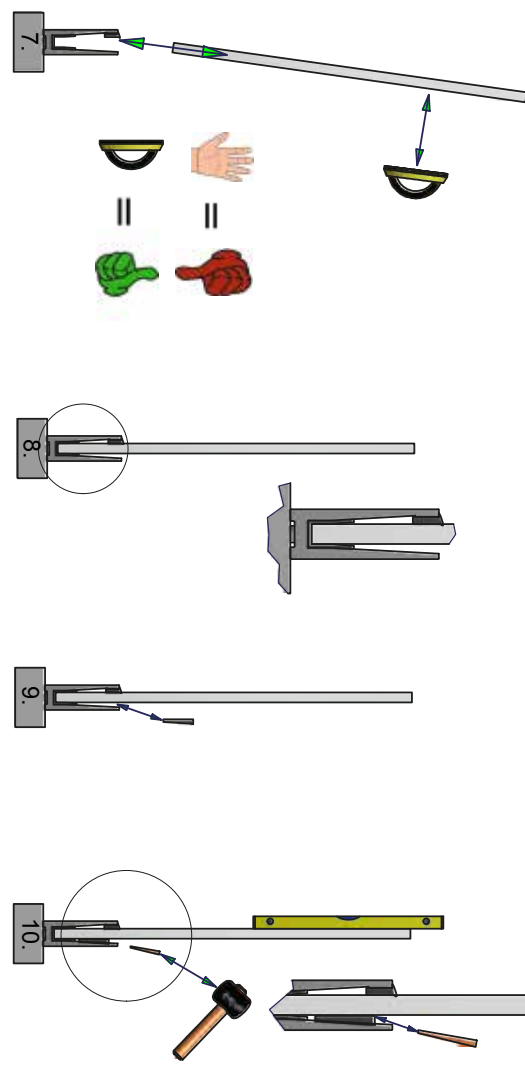
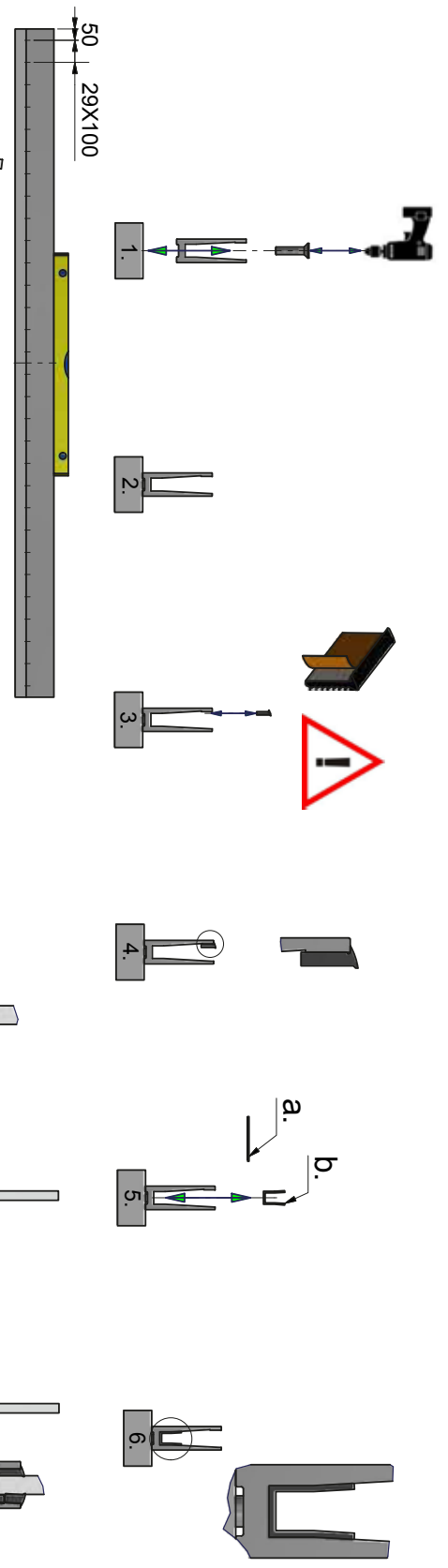


# Glasgeländer / glass railings

www.sudmetall.com

50.16.1010  
50.16.3010



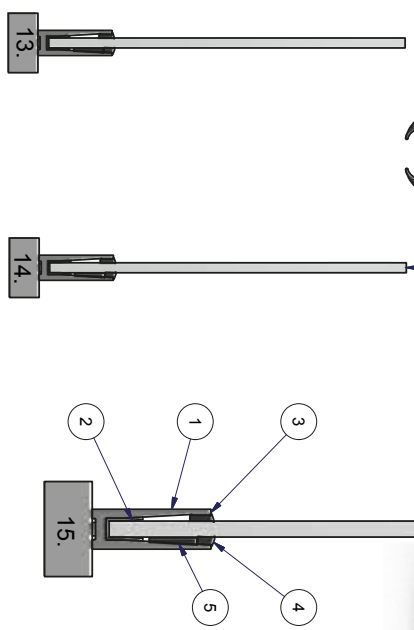
**Statik vorhanden!**

EPDM-Gummi-SET für Glasleisteprofille Länge = 3000mm (Pos. 2,3,4,5)  
für Glasstärke

12,76 - 13,52	Bestell-Nr.
16,76 - 17,52	50.16.1000
20,76 - 21,52	50.16.1000



Teil	Menge	BAUTEILNUMMER	BEZEICHNUNG	MATERIAL	MASSSE
1	1	50.16.1010	Bodenprofil	EN AW- 6063 T66 (hell E6/C-0)	17,654 kg
		50.16.3010	Bodenprofil	EN AW- 6063 T66 (Edelstahloptik E6/C-31)	



- Duschbeschläge  
Duschprofile  
und Zubehör
- Glasleisten  
Punkthalter  
Schildhalter
- Glasleisten-  
Befestigung  
Nutzrohr
- Glas-Vordach  
Konstruktionen  
und Zubehör
- TWISTER  
Glaskleim-  
Pfosten-system
- SPIDER  
Glas-Fassaden  
System
- Glastürbeschläge  
Schiebetür-Sets  
Stoßgriffe
- Thema  
Tür und Tor  
und Zubehör
- Rohre  
Stangenware  
Handläufe
- Bögen  
Endkappen  
Ronden
- Handlaufstützen  
Rohrträger  
und Zubehör
- Wandanker,  
Traversenhalter,  
Seil, Zierstäbe