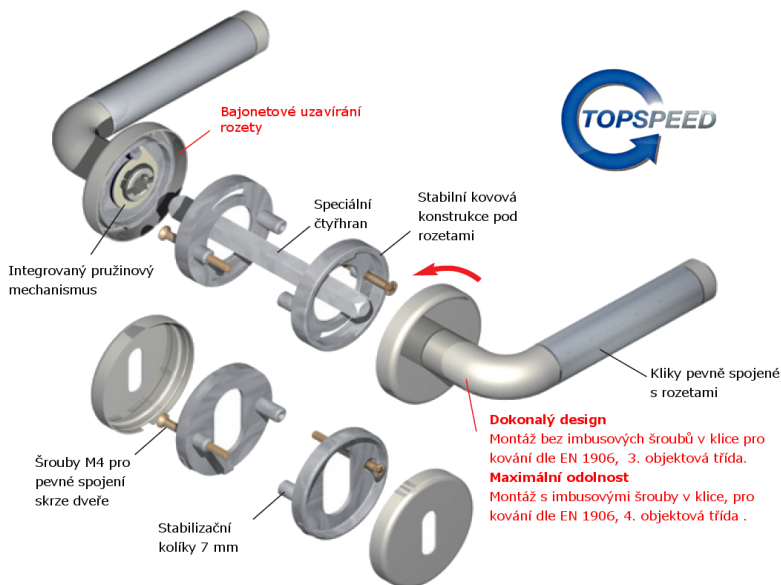




Objektové kování EFB pro dveře

Montáž kování



Krok 1 :
Vložte čtyřhran A (A1 nebo A2) do zámku ve směru šipky .

Krok 2 :
Na čtyřhran nasadte přiloženou papírovou šablonu pro vrtání . Můžete také použít kovovou univerzální vrtací šablonu , kterou lze zapůjčit nebo zakoupit u dodavatele . Rozteč na šabloně musí souhlasit s roztečí použitého zámku !

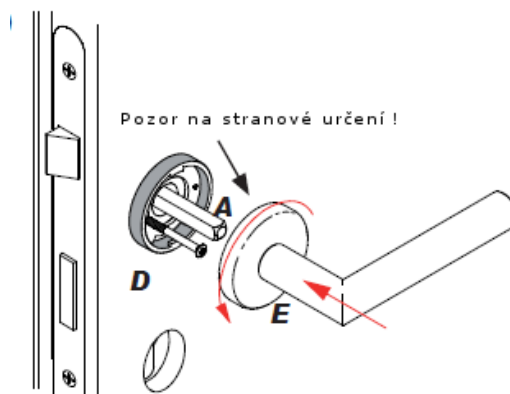
Krok 3:
Vyvrtejte otvory skrze dveře pomocí vrtáku 7-7,5 mm .

Krok 4:
Sešroubujte skrze dveře kovovou podkonstrukci (D) pod klikou .

Krok 5:
Opakujte kroky 2-4 také pro zámkovou rozetu .

Krok 6:
Nyní namontujte 1/2 kliky (E) dle stranového určení (pravá/levá strana). Nasouvejte kliku na čtyřhran ve dveřích a zároveň otočte rozetou doleva . Jakmile nasunete rozetu na kovovou podkonstrukci , pusťte rozetu a pružina vrátí rozetu do prava a zároveň se zafixuje do bajonetu podložky.
Stejný krok opakujte i na druhé straně dveří .

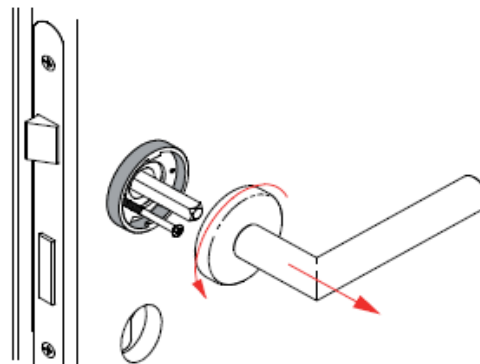
Krok 7:
Kryt zámkové rozety na kovovou podkonstrukci pouze naklapněte.



Demontáž kování

Dveřní kliky jsou ke spodní kovové konstrukci připevněny přes bajonetový mechanismus. Pro sejmутí kliky z konstrukce otočte rozetou doleva o cca 30° aby bajonet rozetu uvolnil . Následně tahem za kliku sejměte kliku včetně rozety ze čtyřhranu . Tuto operaci opakujte z každé strany dveří .

Pro demontáž zámkové rozety použijte šroubovák a opatrně sejměte rozetu z kovové konstrukce. Otvor pro zasunutí šroubováku je na spodu rozety .



Klasifikační klíč dle EN 1906:2010									
Pos.	1	2	3	4	5	6	7	8	
Typ	Objektová třída	Cyklická odolnost	Rozměr dveří	Požární odolnost	Bezpečnost	Korozi vzdornost	Odolnost vůči vloupání	Pružinový mechanismus	Tloušťka dveří
EFB kování	3 nebo 4	7	--	B/1	0	1	0	A	38-42 mm

Dodavatel Objektového kování EFB :
EFB s.r.o. Studeněves 131, 27379 Tuřany u Slaného

www.luxusnikovani.cz info@luxusnikovani.cz