

Produktový list

platný k 1. 11. 2024

luxusnikovani.cz
DELIVERED BY EFB

Držák skla naložený, koncový, bez vrtání skla, nerez

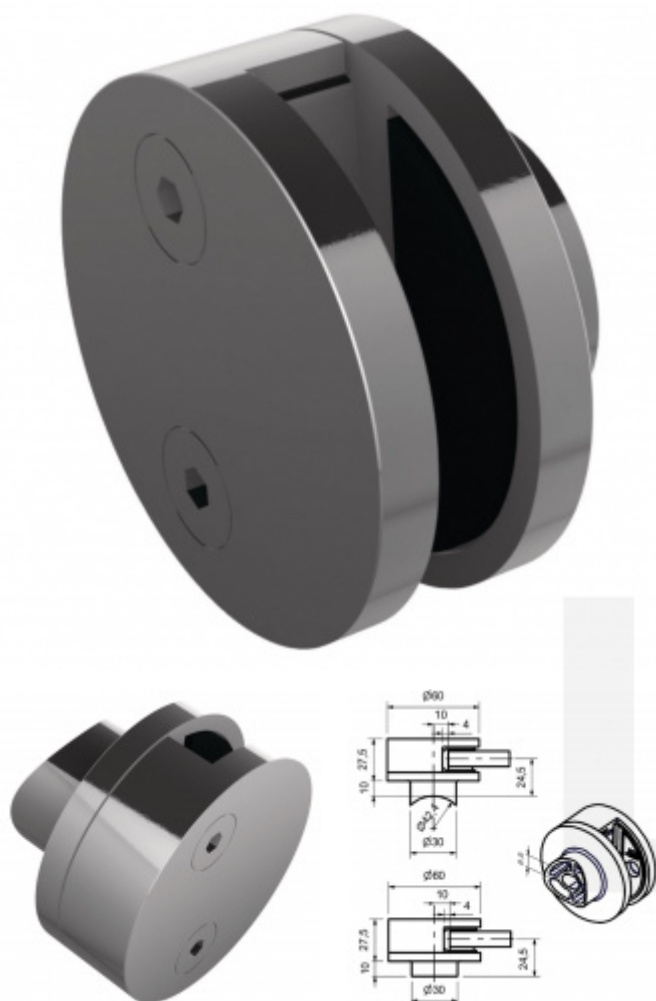


Držák skla naložený koncový s montáží na plochu nebo trubku.

V2A 1.4301 (AISI 304) - nejpoužívanější druh korozivzdorných ocelí, vhodné jak pro použití ve venkovním tak v domácím prostředí, nedoporučuje se používat v prostředí agresivnějším, jako je např. plavecký bazén nebo mořská voda

Vhodné pro tloušťku skla 8-12,76 mm

Bez vrtání do skla



8/8,76 mm

[Držák skla naložený, koncový, bez vrtání skla, nerez 8/8,76 mm, Plochý sloupek](#)

DETAIL

5 pracovních dní **488 Kč bez DPH**
590,48 Kč s DPH

[Držák skla naložený, koncový, bez vrtání skla, nerez 8/8,76 mm, Kulatý průměr 42,4 mm](#)

DETAIL

5 pracovních dní **488 Kč bez DPH**
590,48 Kč s DPH

10/10,76 mm

[Držák skla naložený, koncový, bez vrtání skla, nerez 10/10,76 mm, Plochý sloupek](#)

DETAIL

5 pracovních dní **488 Kč bez DPH**
590,48 Kč s DPH

[Držák skla naložený, koncový, bez vrtání skla, nerez 10/10,76 mm, Kulatý průměr 42,4 mm](#)

DETAIL

5 pracovních dní **488 Kč bez DPH**
590,48 Kč s DPH

12/12,76 mm

[Držák skla naložený, koncový, bez vrtání skla, nerez 12/12,76 mm, Plochý sloupek](#)

DETAIL

5 pracovních dní **488 Kč bez DPH**
590,48 Kč s DPH

Držák skla naložený, koncový, bez vrtání skla, nerez
12/12,76 mm, Kulatý průměr 42,4 mm

DETAIL

5 pracovních dní

488 Kč bez DPH

590,48 Kč s DPH

