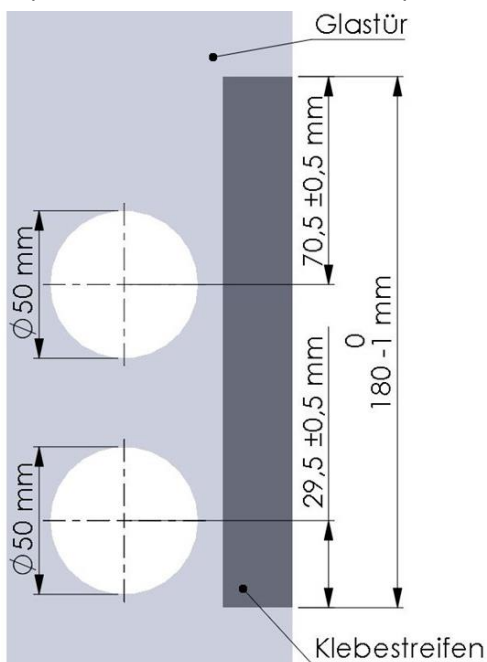


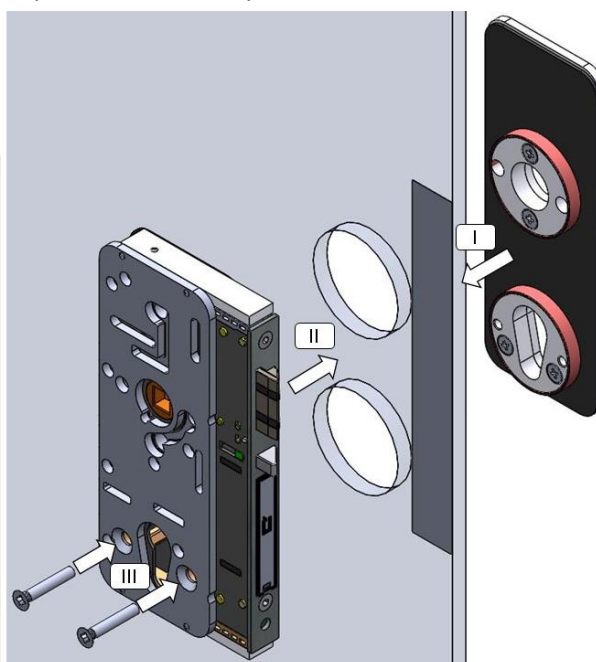
Krok 1

Přilepte na zámkovou stranu dveří pruh



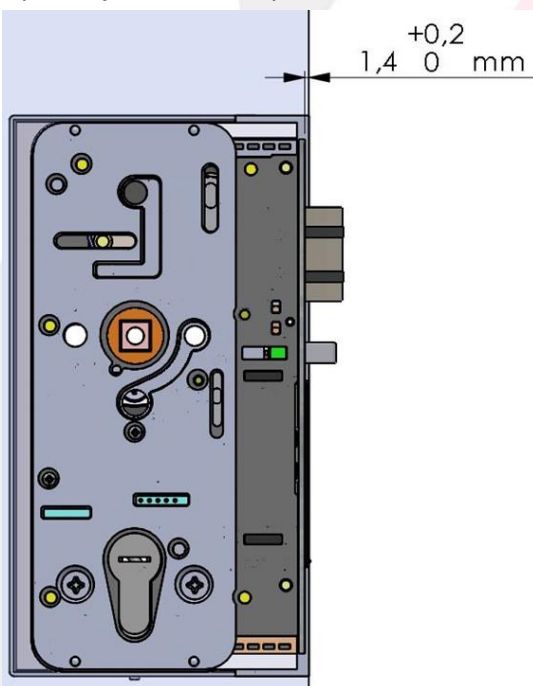
Krok 2

Připevněte zámek s protikusem



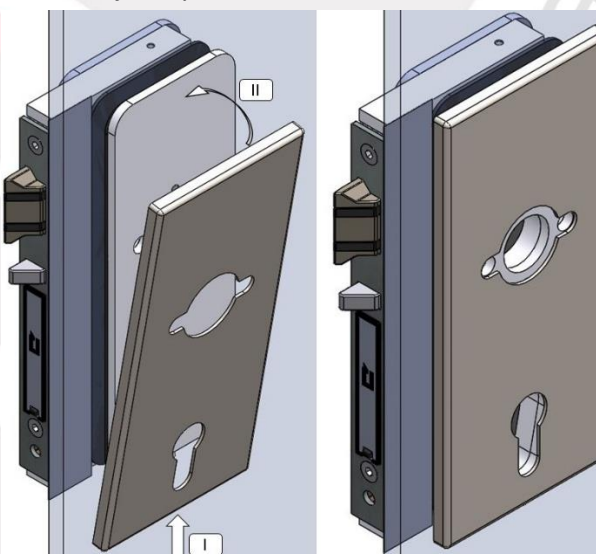
Krok 3

Vyrovnejte instalovaný zámek se sklem



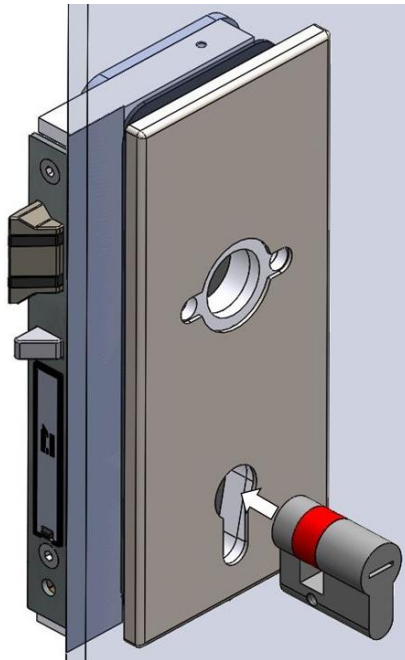
Krok 4

Namontujte kryt štítku



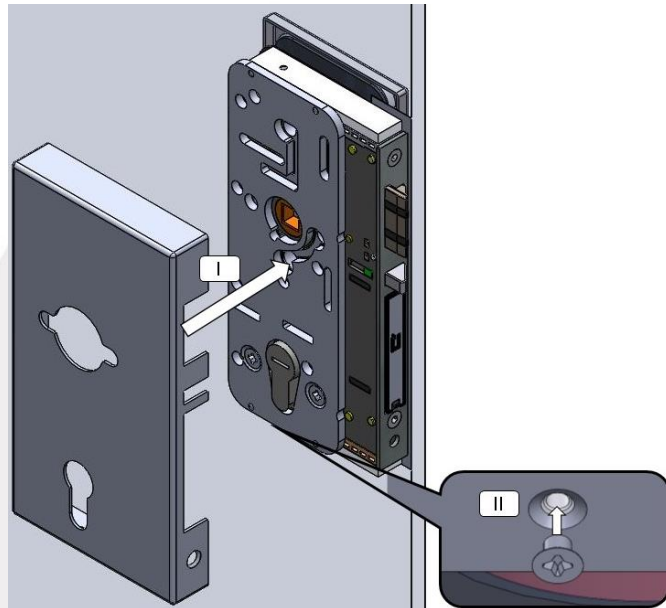
Krok 5

Namontujte cylindrickou vložku



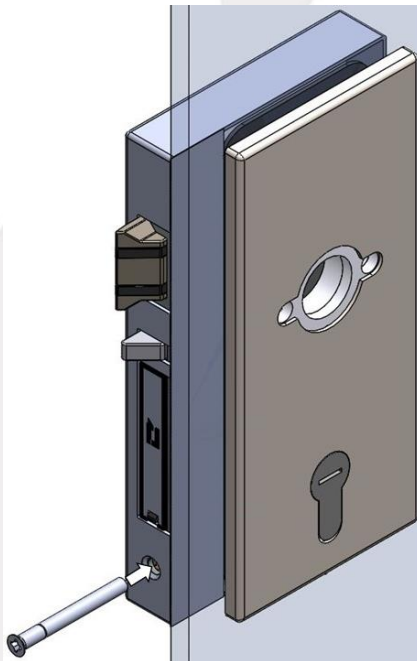
Krok 6

Namontujte kryt zámku



Krok 7

Upevněte cylindrickou vložku



Krok 8

Kompletace dokončena. Možnost instalace dveřních klik



Krok 9 Instalaci dveřních klik proved'te dle pokynů dodavatele kování jako na dřevěné dveře

Dodavatel kování v ČR:

EFB spol. s r.o.
Studeněves 131
27379 Studeněves

www.luxusnikovani.cz
info@luxusnikovani.cz

Entwicklung & Produktion

Süd-Metall Schließsysteme Leipzig GmbH

Apelsteinallee 1
D-04416 Markkleeberg/Wachau
Tel.: +49 (0) 34297 1645 0
Fax: +49 (0) 34297 1645 29

E-Mail: info@suedmetall-schliesssysteme.com
www.suedmetall-schliesssysteme.com