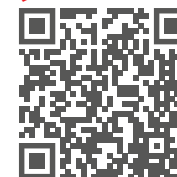


Montážní návod

Zábradlí pro francouzský balkon

QRcode



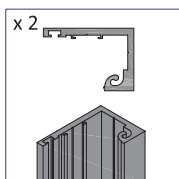
Montážní návod
-video

Prověření dodávky

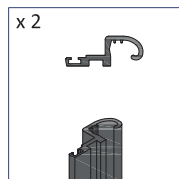
Před montáží se přesvědčte, že jste obdrželi všechny objednané díly dle vaší objednávky



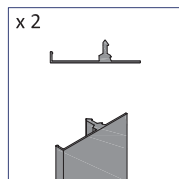
Popis komponentů



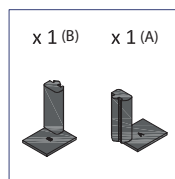
• Pevný rám



• Panty

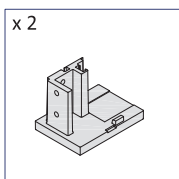


• Krytky

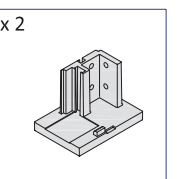


x 1 (B) x 1 (A)

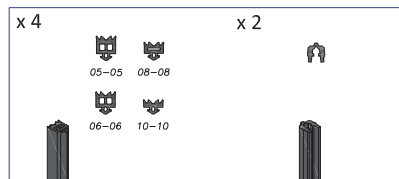
• Dorazy



• Koncovky



x 2

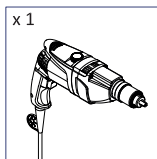


x 4

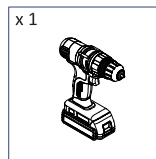
x 2

• Těsnění

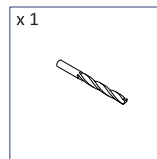
Nářadí potřebné pro montáž



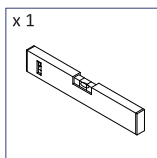
• Vrtačka



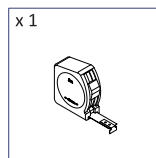
• Aku šroubovák



x 1

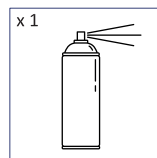


• Vodováha



x 1

• Metr



x 1

• Čistící set
Ref.: 70UT-KITNET

Doporučení

Instalace zařízení ROMEO musí být v souladu s tímto návodem k montáži, jakož i s bezpečnostními pokyny. Jakákoli úprava nebo znehodnocení výrobků SADEV zbavuje naši společnost jakékoli odpovědnosti.

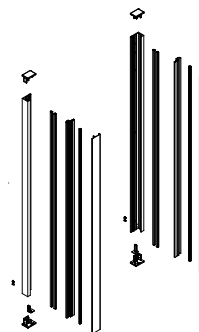
Available on sadev.com

Obsah

Pokud se rozhodnete pro standardní vrtanou sadu ROMEO, boční nebo horní uchycení, přejděte přímo na příslušnou stránku instalace.

Nevrtaná sada

Řežete a vrtáte sami dle potřeby



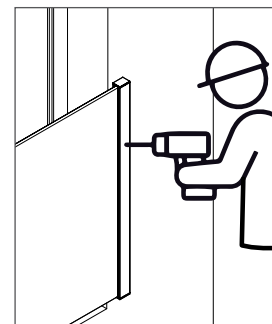
Str. 5

Montáž na povrch Instalace zevnitř



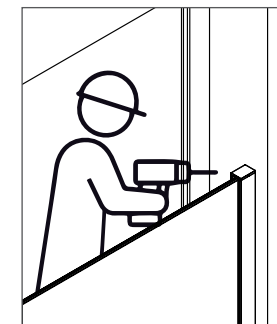
Str. 11

Montáž na povrch Instalace z venku



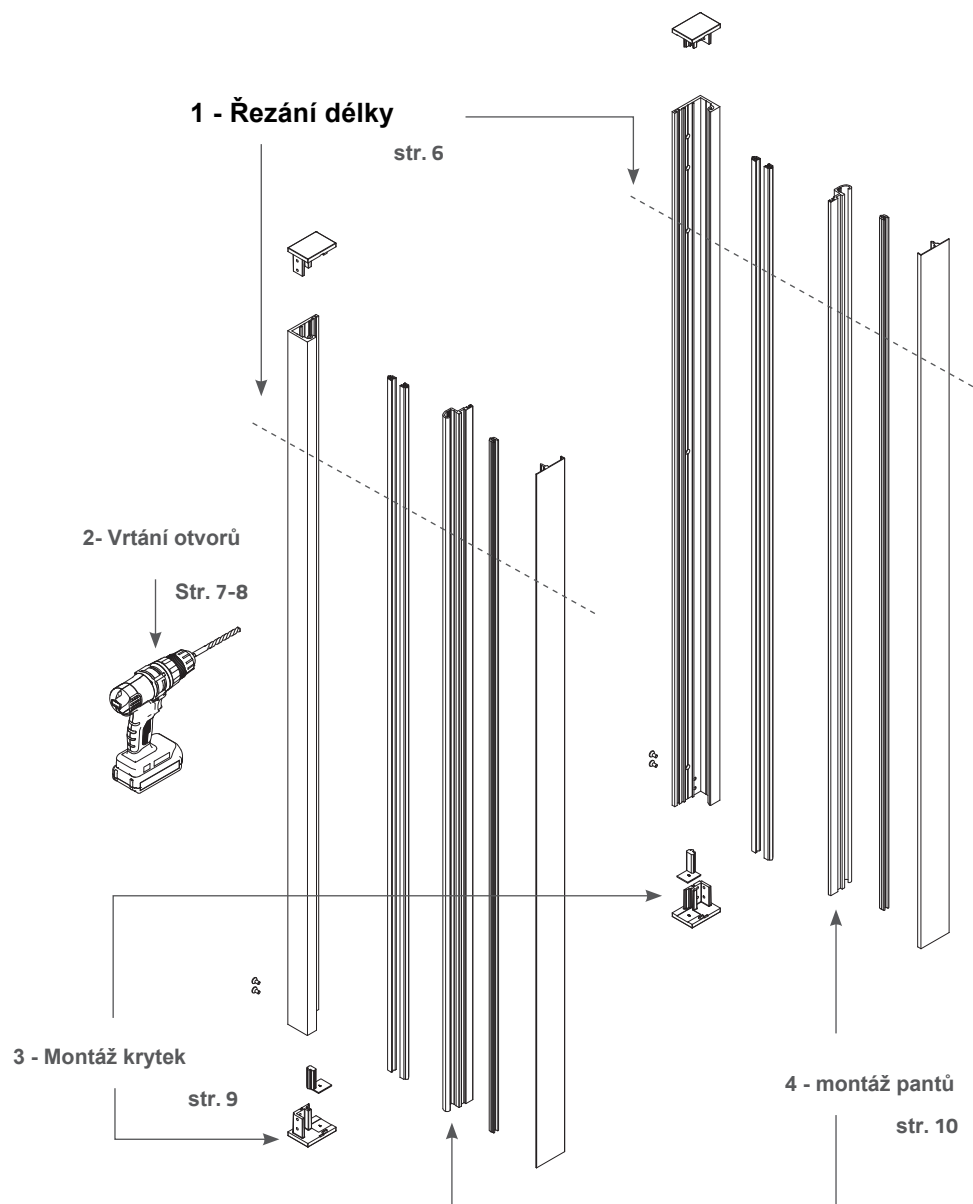
PAGE 15

Boční montáž Instalace zvenku i zevnitř



PAGE 19

Přípravné kroky pro instalaci nevrtané sady

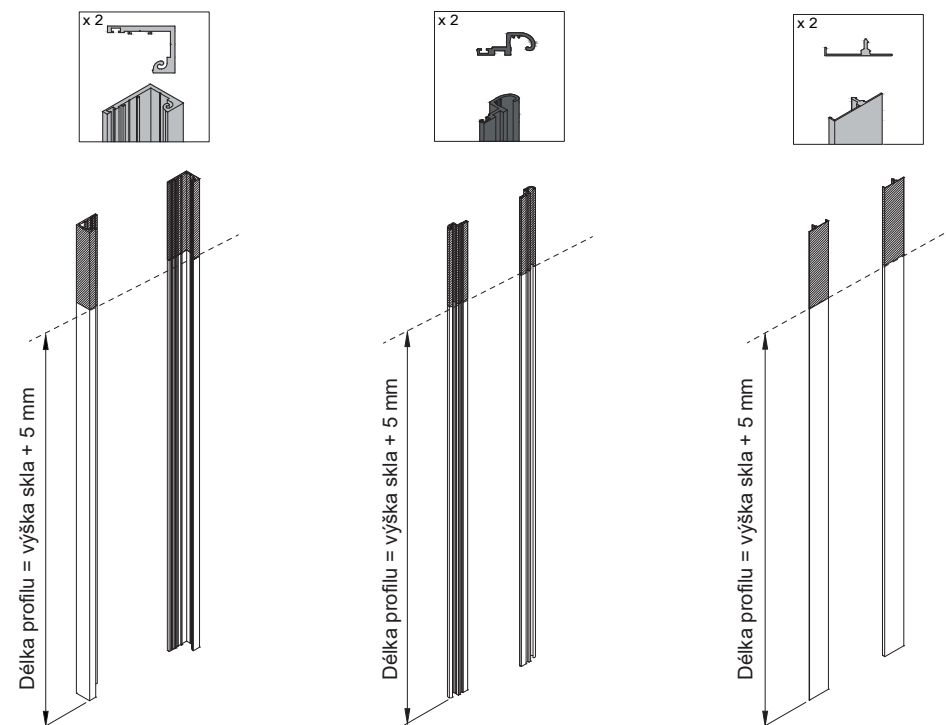
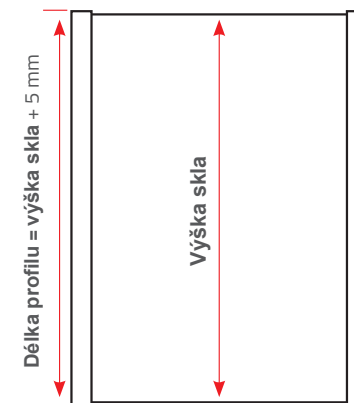


1 - Řezání délky

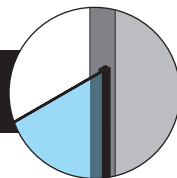
Délka profilu závisí na výšce skla

Řezání délky = výška skla + 5 mm

Příklad: pro výšku skla 1000 mm, musí být řezána délka profilu a komponent 1005 mm.



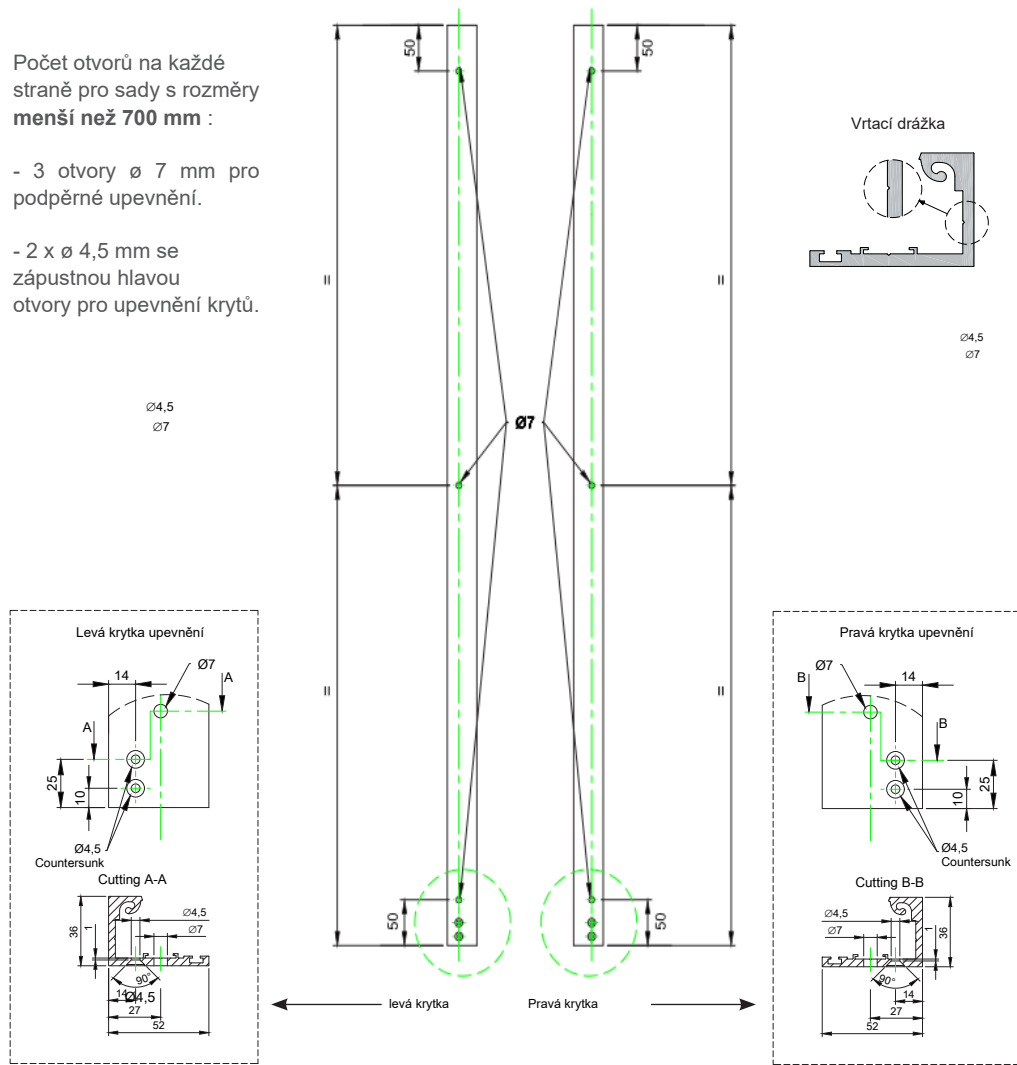
2 - Vrtání nosného profilu pro výšku skla < 700 MM Boční montáž



Počet otvorů na každé straně pro sady s rozměry menší než 700 mm :

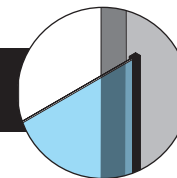
- 3 otvory $\varnothing 7$ mm pro podpěrné upevnění.

- 2 x $\varnothing 4,5$ mm se zápusťnou hlavou otvory pro upevnění krytů.



Ø4,5
Ø7

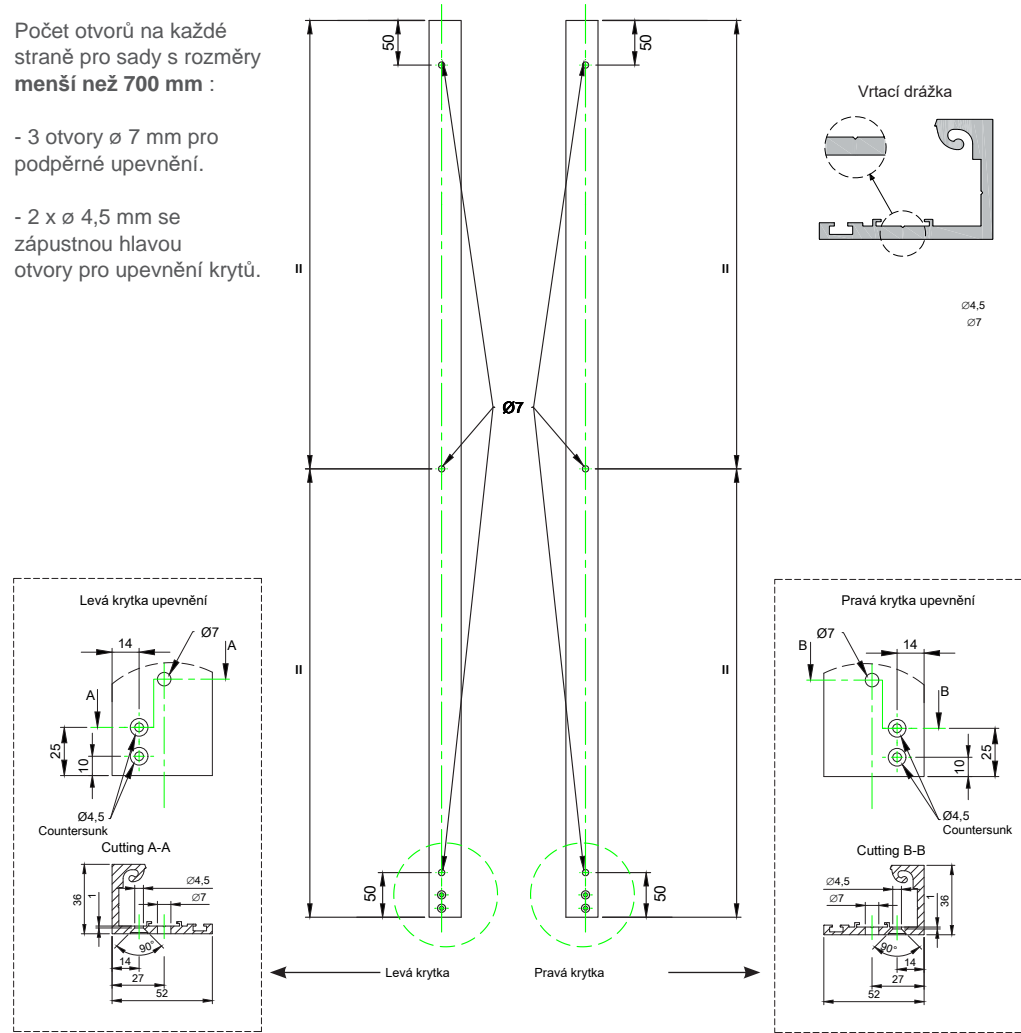
2 - Vrtání nosného profilu pro výšku skla < 700 MM Montáž na povrch



Počet otvorů na každé straně pro sady s rozměry menší než 700 mm :

- 3 otvory $\varnothing 7$ mm pro podpěrné upevnění.

- 2 x $\varnothing 4,5$ mm se zápusťnou hlavou otvory pro upevnění krytů.



Ø4,5
Ø7

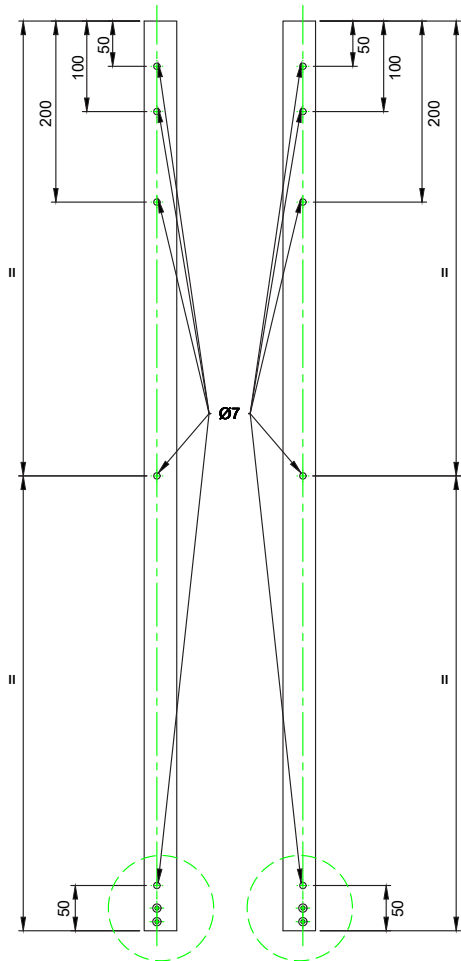
2 - Vrtání nosného porfilu pro výšku skla > 700 MM
Boční montáž

Pro výšku > 1200 mm: kontaktujte prodejce

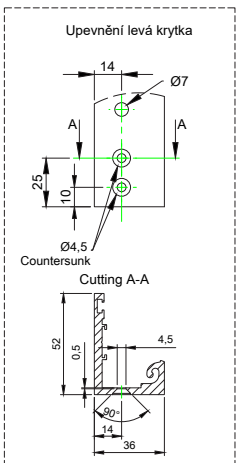
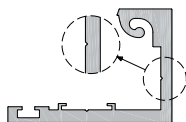
Počet otvorů na každé straně pro sady s rozměry větší než 700 mm :

- 5 otvorů $\varnothing 7$ mm pro podpěrné upevnění.

- 2 x $\varnothing 4,5$ mm se zápusťnou hlavou otvory pro upevnění krytů.



Vrtací drážky



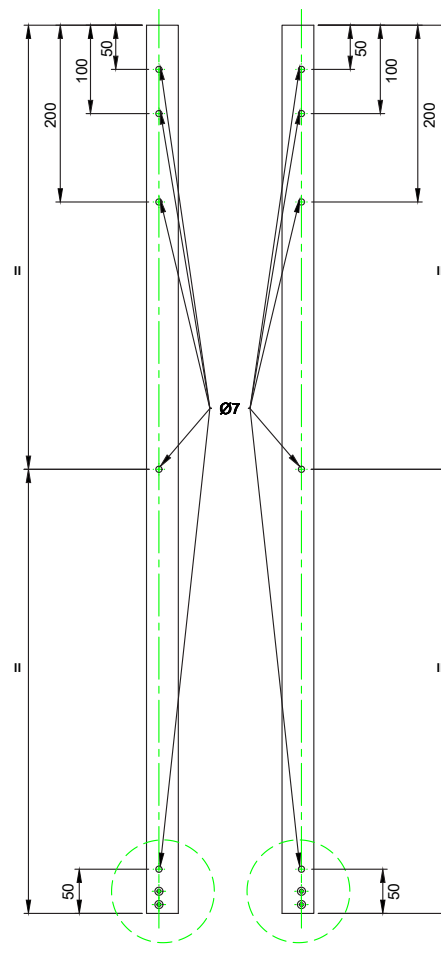
2 - Vrtání nosného porfilu pro výšku skla > 700 MM
Montáž na povrch

Pro výšku > 1200 mm: kontaktujte prodejce

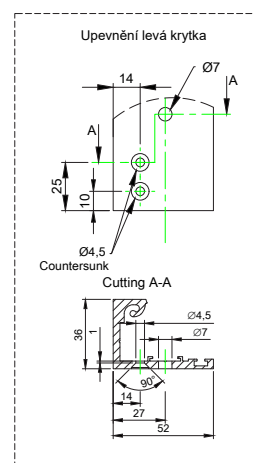
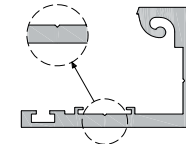
Počet otvorů na každé straně pro sady s rozměry větší než 700 mm :

- 5 otvorů $\varnothing 7$ mm pro podpěrné upevnění.

- 2 x $\varnothing 4,5$ mm se zápusťnou hlavou otvory pro upevnění krytů.



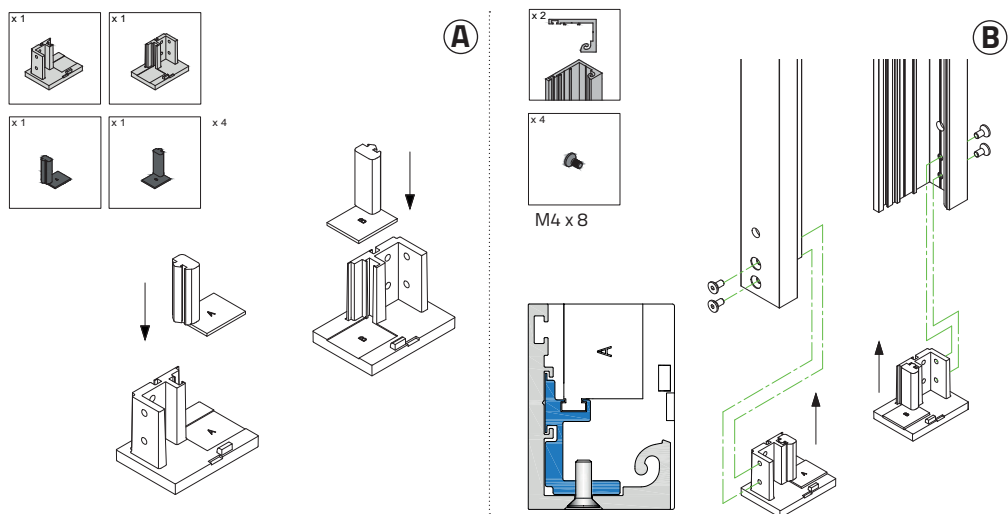
Vrtací drážky



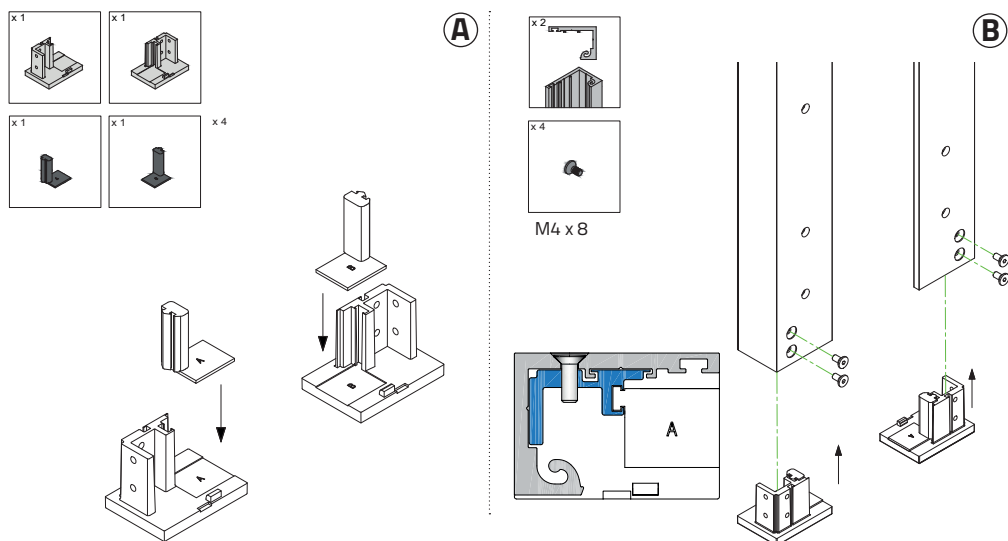
$\varnothing 4,5$
 $\varnothing 7$

3 - Příprava instalace krytek

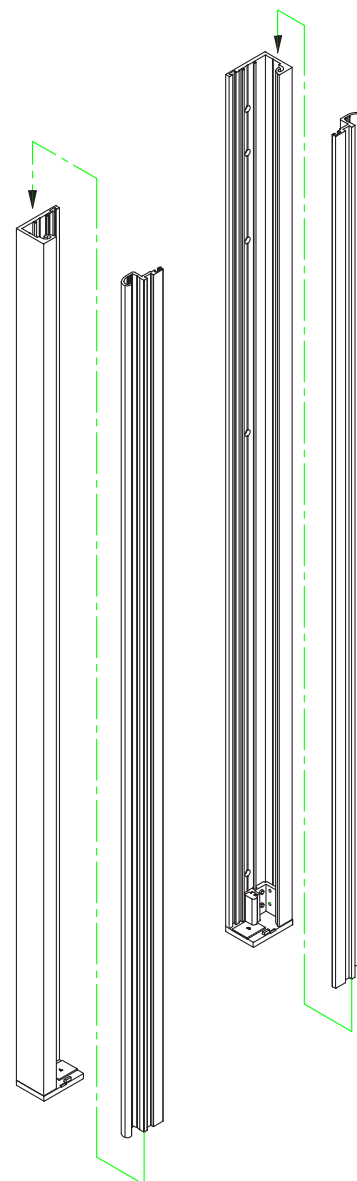
Boční montáž



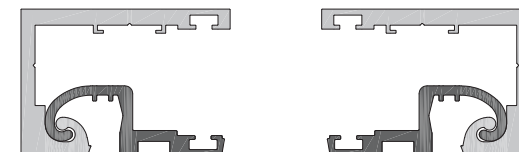
Montáž na povrch



4 - Instalace pantů



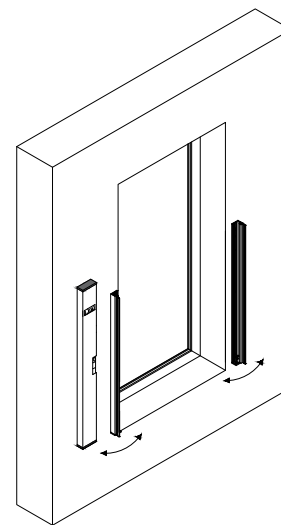
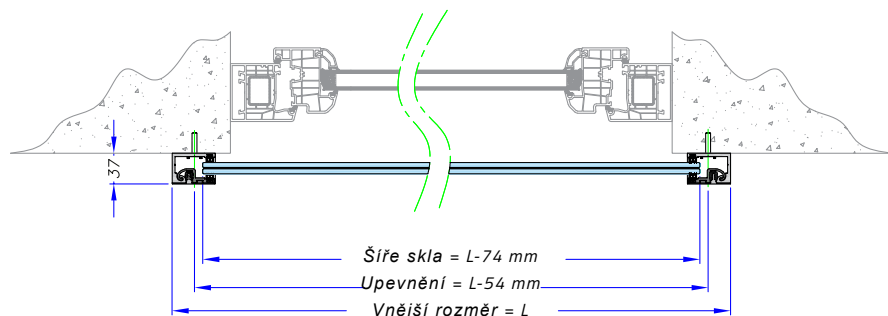
Závěs je třeba zasunout do rámu shora.
Upozornění : montáž závěsů musí být provedena před upevněním profilu (pro boční i povrchovou montáž).



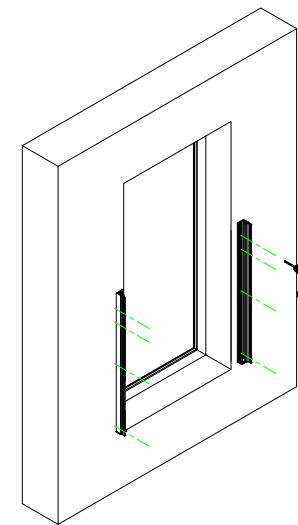


Montáž na povrch - z venkovní strany

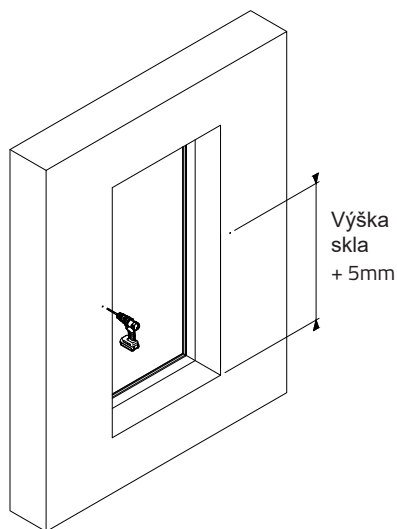
Před vložením skla zkontrolujte všechny roviny osazení profilu



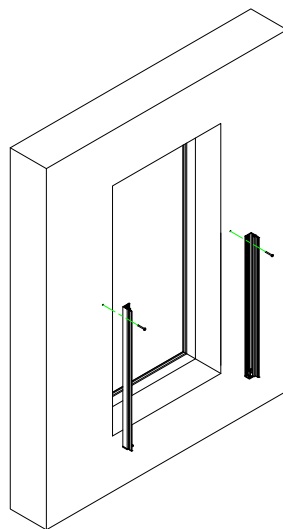
3 - vyrovnejte profily



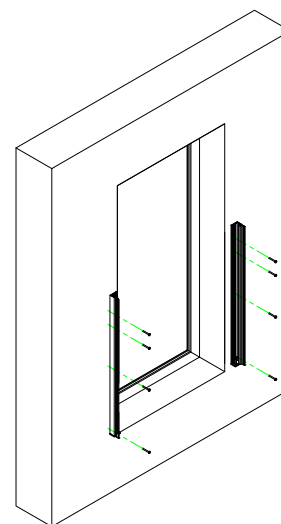
4 - Vyrvejte otvory. Rozmístění závisí na výšce profilu (strana 6-10 návod)



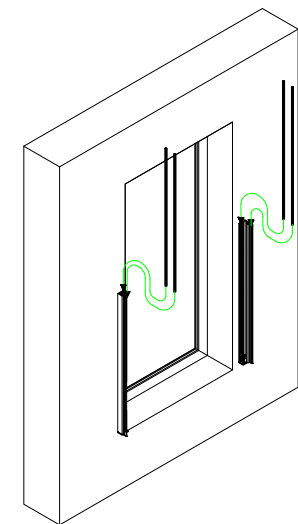
1 - Vyrvejte dva otvory na každé straně okna.



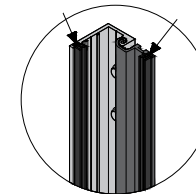
2 - Našroubujte mírně první šrouby a označte ostatní otvory

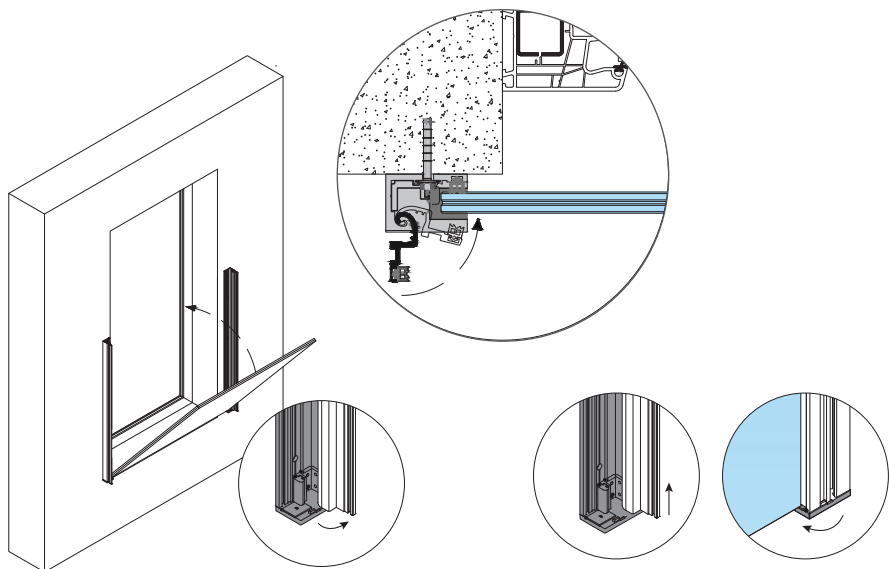


5 - Instalujte zbylé šrouby



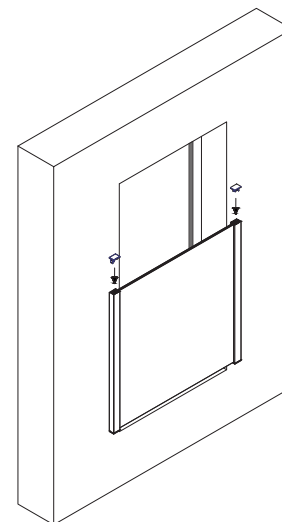
6 - Instalujte gumová těsnění



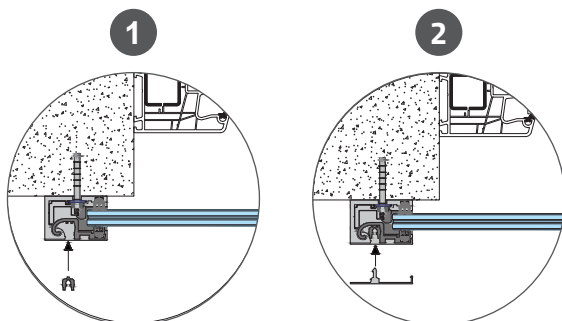
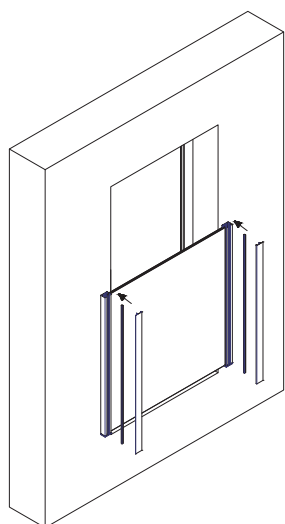
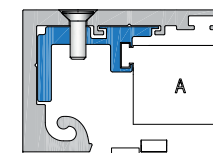
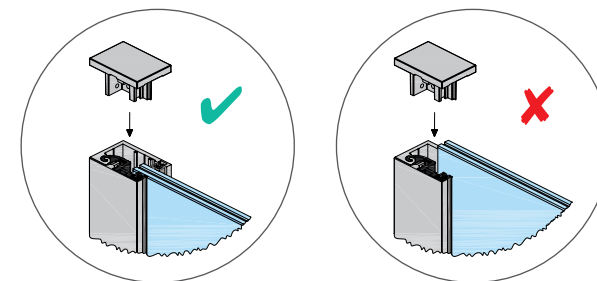


7 - Otevřete panty a vložte sklo

8 - Vytáhněte pant o 1 cm zavřete sklo a zasuňte panty opět dolů. Pant musí být zapuštěn.



10 - Vložte koncovky



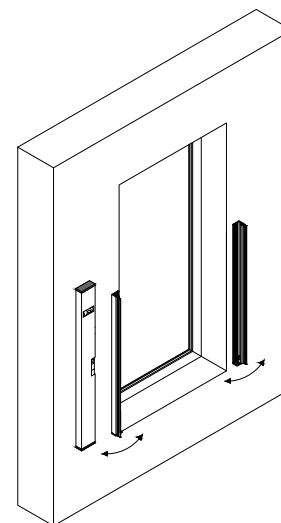
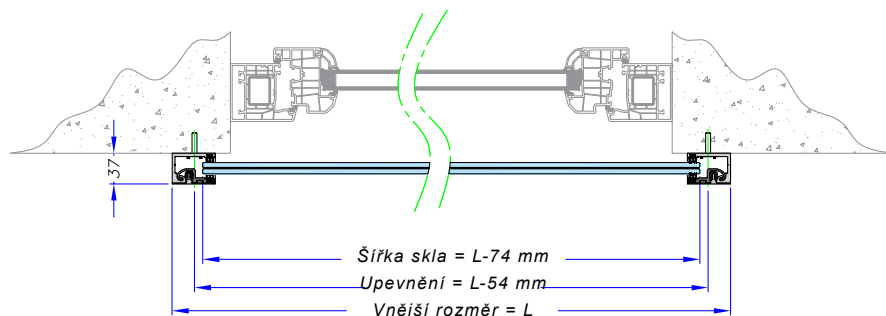
9 - Vložte těsnění a připevněte obložení.

Zkontrolujte, zda jsou kryty správně připnuté po celé délce.

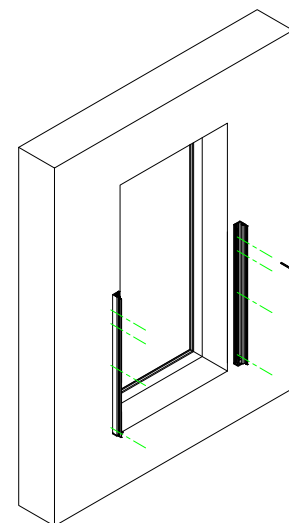


Montáž na povrch - z venku

Před vložením skla zkontrolujte vyrovnaní profilů

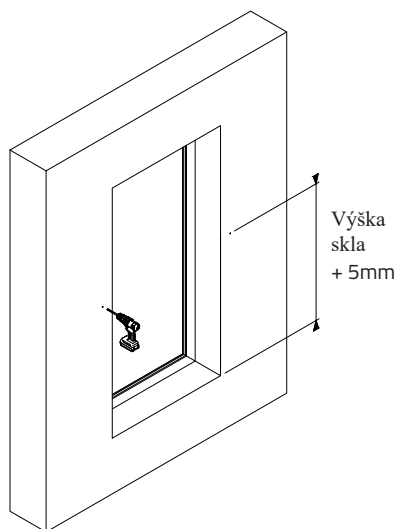


3 - Vyrovnajte profily.

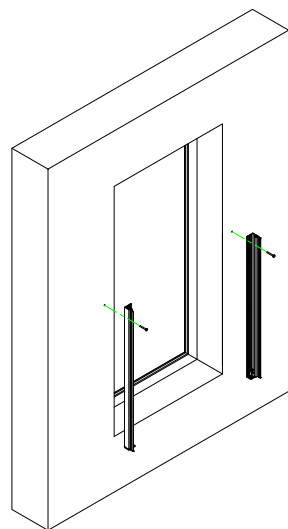


4 - Drill the other holes.

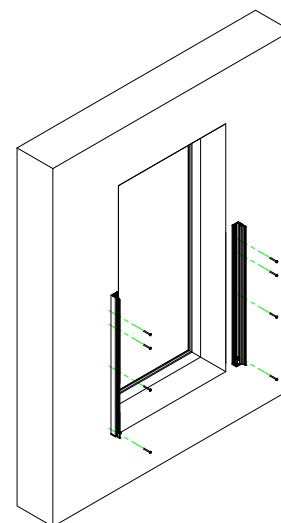
The number of holes depends on the support (refer to the drilling reference source p6).



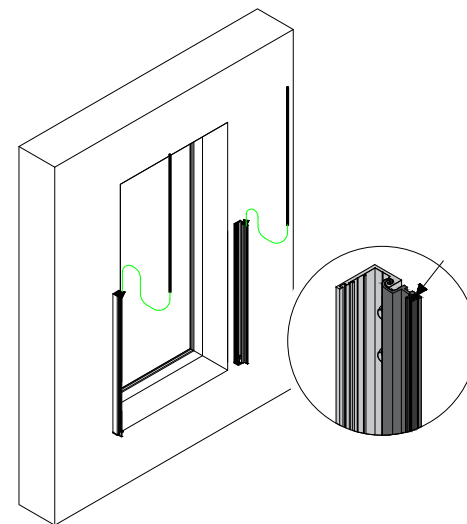
1 - Vyrvejte první dva otvory na každé straně.



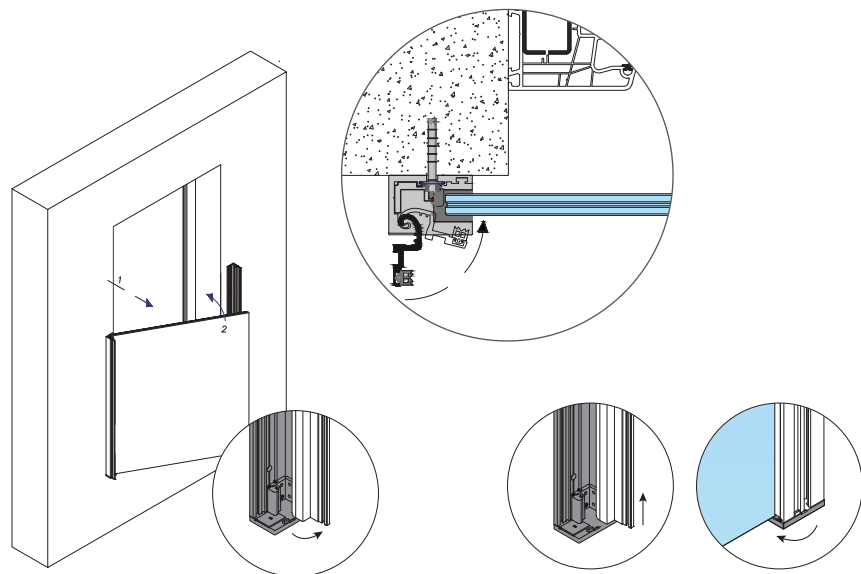
2 - Vložte první dva šrouby a nedotahujte



5 - Označte ostatní otvory vyvrtejte a utáhněte všechny šrouby

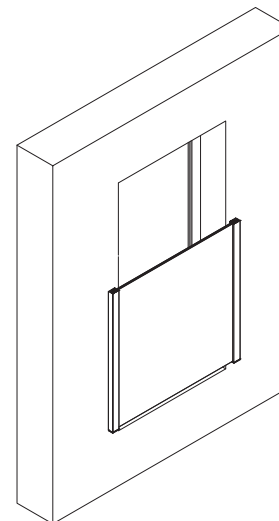


6 - Vložte všechna těsnění

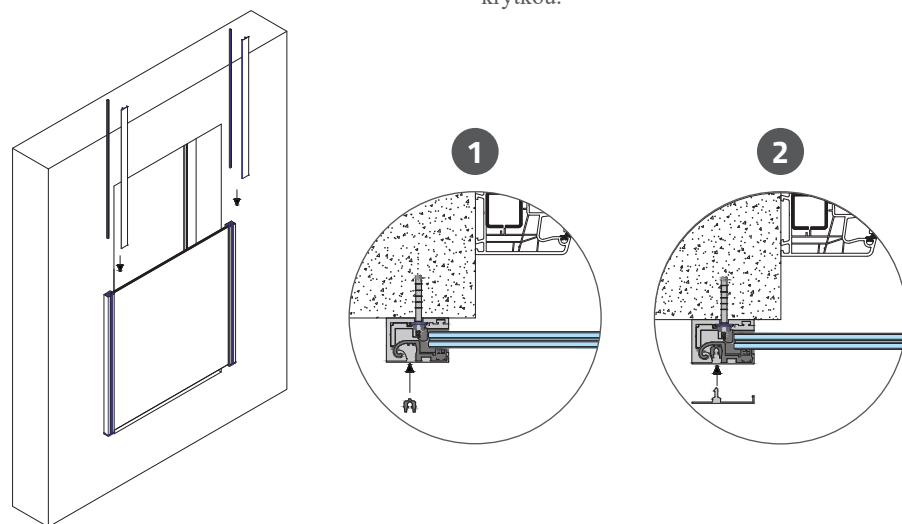


7 - Otevřete pant a vložte sklo ze strany.

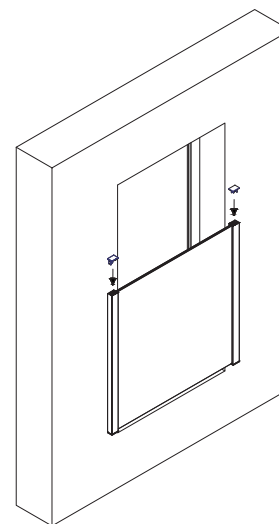
8 - Zdvihněte pant o 1 cm nahoru a zavřete jej. Pant musí být v lici s krytkou.



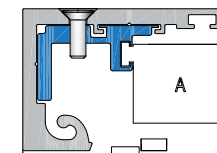
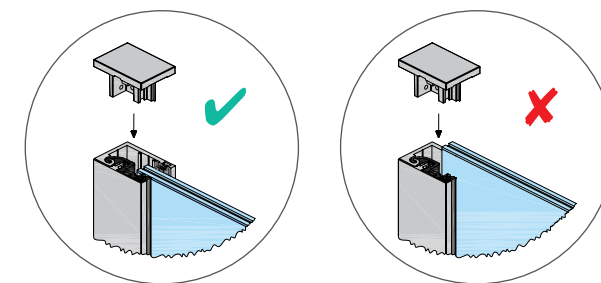
10 - Vložte těsnění odpovídající tloušťce skla.



9 - Vložte těsnění a připevněte obložení.
Zkontrolujte, zda jsou kryty správně připnuté po celé délce.



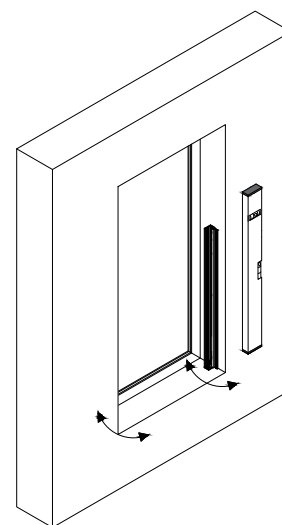
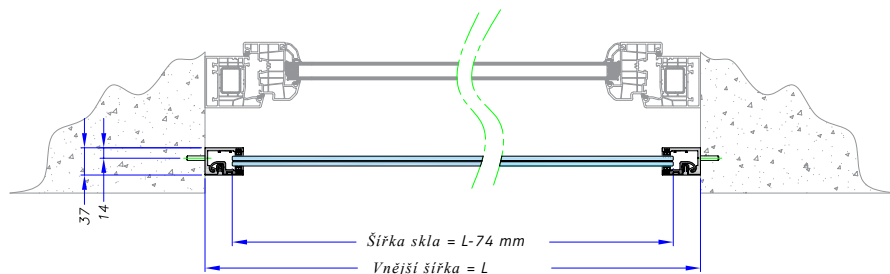
11 - Vložte koncovky



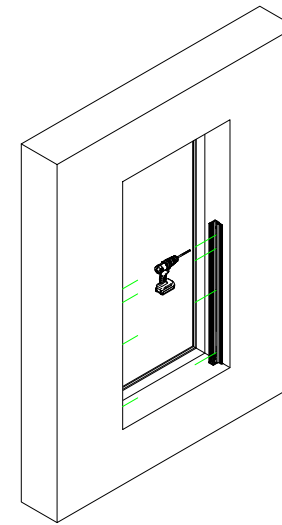


Stranová montáž - z venkovní i vnitřní strany

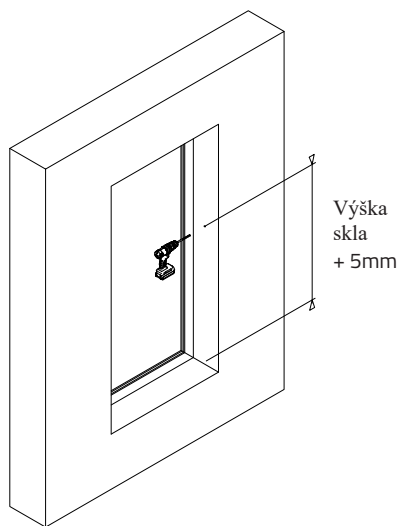
Před vložením skla zkontrolujte rovinu profilů



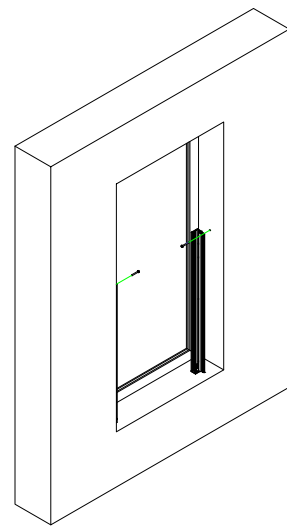
3 - Vyrovnajte 2 profily



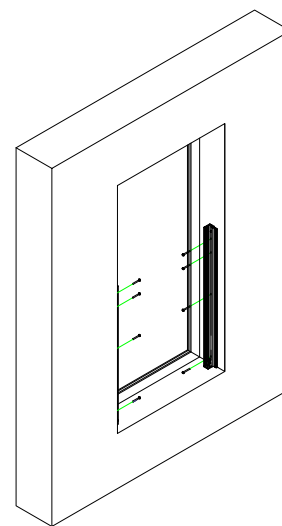
4 - Vyrvejte otvory do zdi dle otvorů v profilu



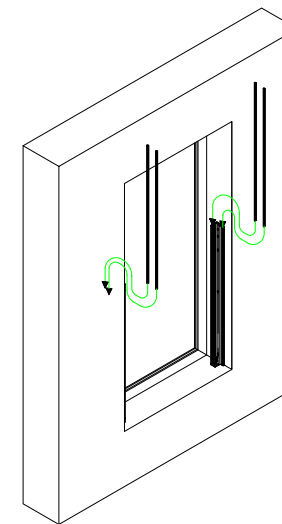
1 - Vyrvejte první dva otvory v profilu na každé straně



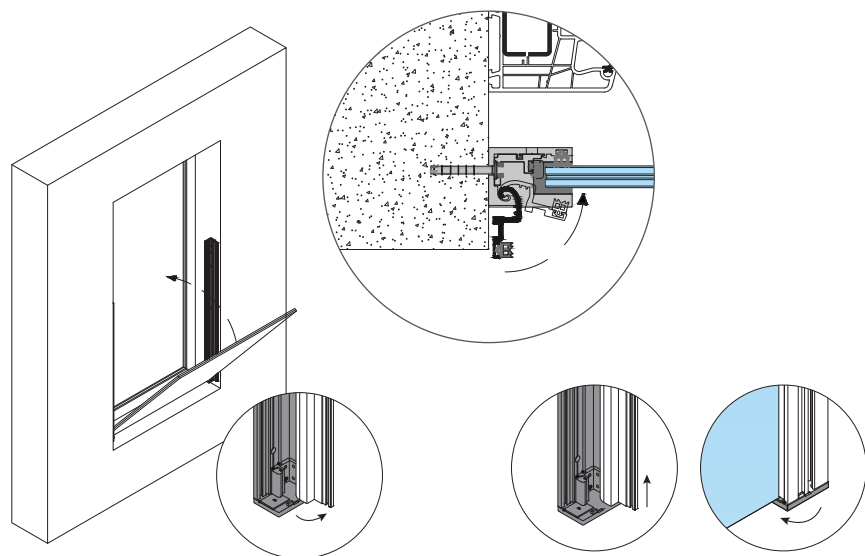
2 - Instalujte první 2 šrouby a neutahujte do konce.



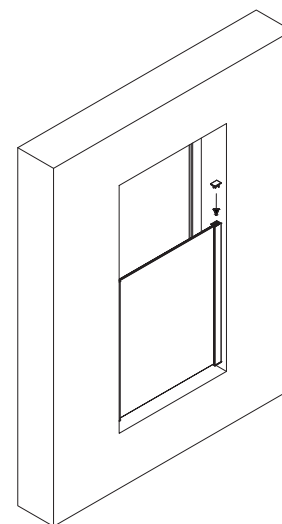
5 - Označte a vyrvejte zbylé otvory v zdi.



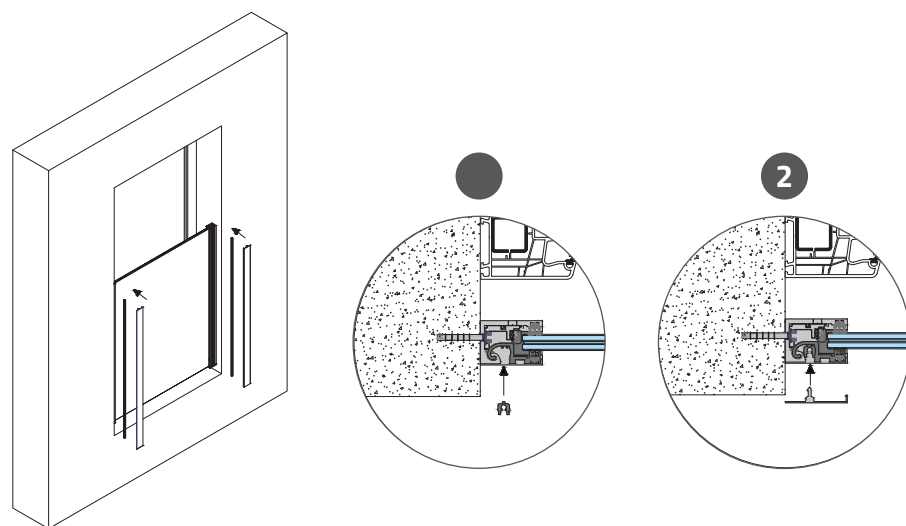
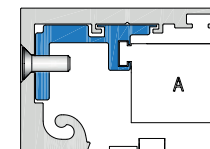
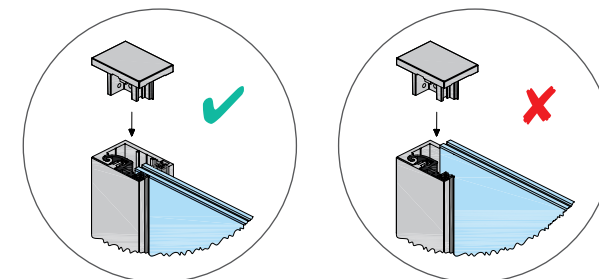
6 - Vložte gumová těsnění.



7 - Otevřete panty a vložte sklo.



10 - Vložte horní koncovku.



9 - Vložte těsnění a krytku profilů.

