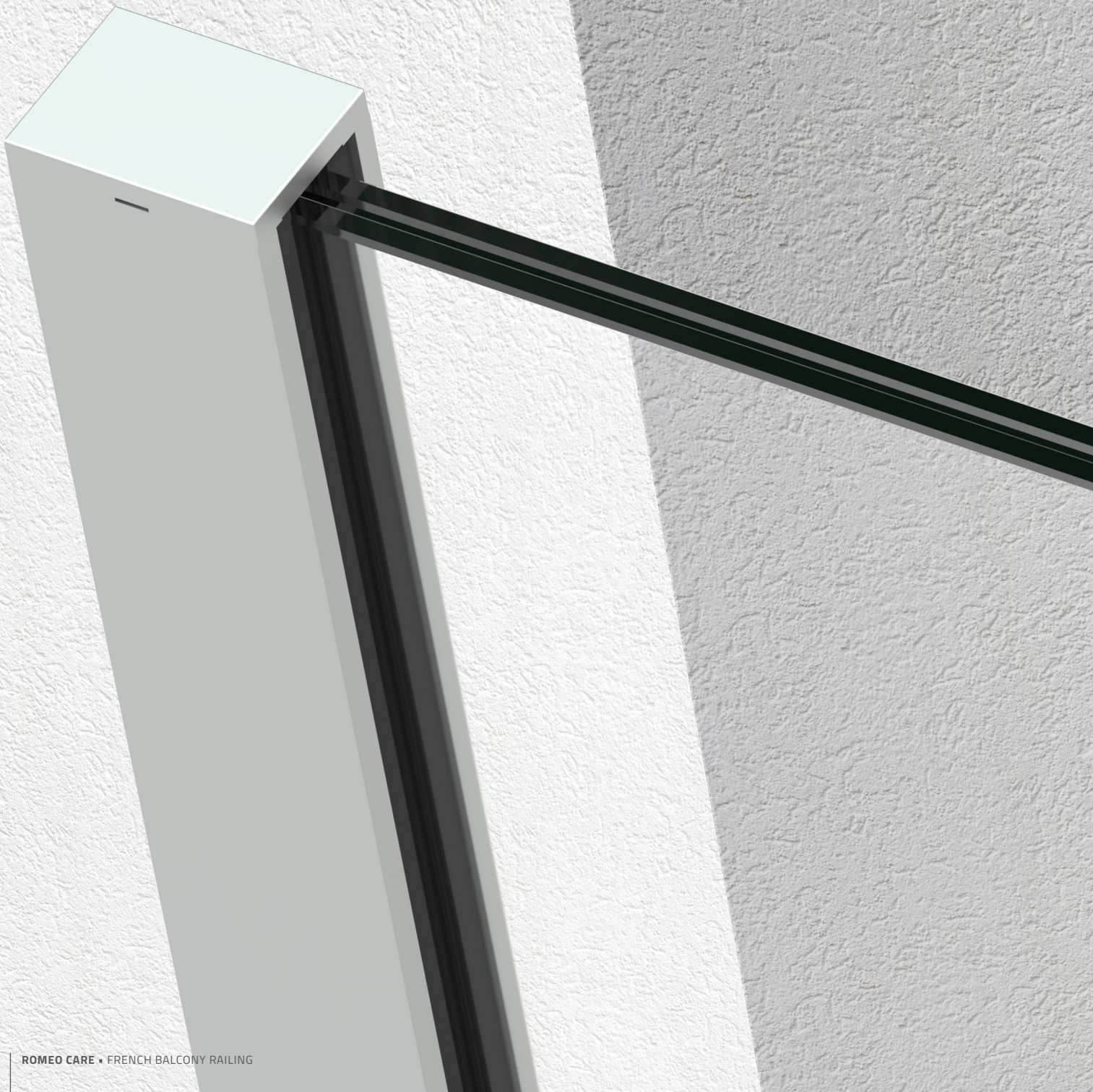


# PROFILY PRO FRANCOUZSKÉ BALKONY

Instalace na 1 kliknutí!









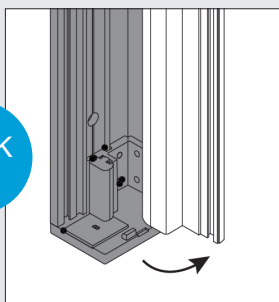
# Jednoduchý systém pro instalaci zábradlí na francouzský balkon

Open  
Position  
Clip

## OPC<sup>®</sup> SYSTEM

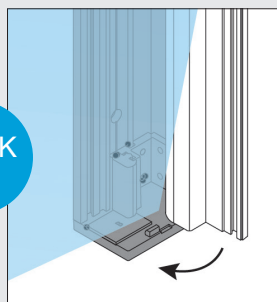
pro jednoduché zajištění skla francouzského balkonu a extrémně rychlou instalaci ve 3 krocích.

KROK 1



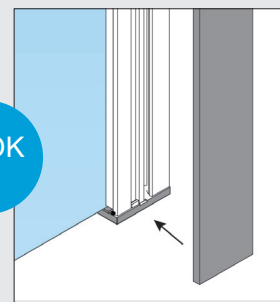
Otevřete profil směrem ven

KROK 2



Vložte sklo a zavřete profil

KROK 3

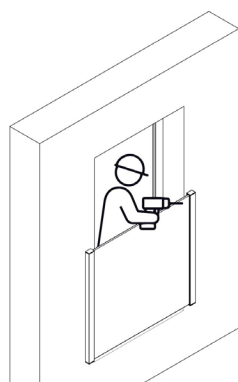


Nasaďte krytku profilu

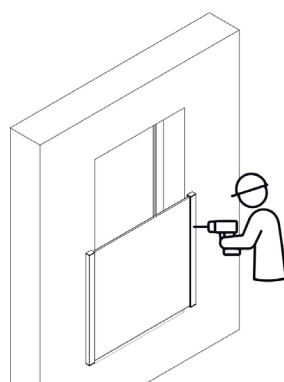
## VŠECHNY TYPY INSTALACÍ POUZE S JEDNÍM PRODUKTEM

PŘEDMONTOVANÉ

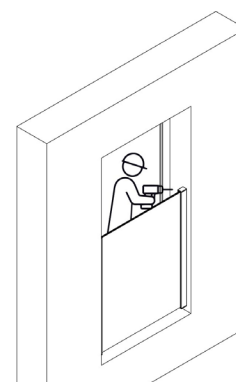
PŘIPRAVENO K INSTALACI NA 1 KLIKNUTÍ !



Venkovní montáž na povrch  
Z vnitřní strany



Vnější montáž na povrch  
Z venkovní strany



Montáž do strany  
Z venku i zevnitř



Montáž zvládne pouze 1 pracovník

**Ušetříte čas i peníze.**

## Nízký ekologický dopad

VYSOCE VÝKONNÉ OCHRANNÉ ZÁBRADLÍ

ROMEO umožňuje maximalizovat solární svit a užívat si dokonale jasný výhled v naprostém bezpečí..

**jediný systém ověřený pro použití kaleného skla 5.5 hst**

- MINIMALISTICKÝ VZHLED
- NÍZKÁ UHLÍKOVÁ STOPA
- LEHKÁ A JEDNODUCHÁ KONSTRUKCE



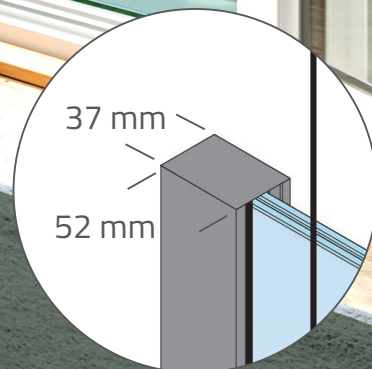
EDP dostupné

[sadev.com](https://sadev.com)



ROMEO je **100% Recyklovatelný produkt**

[sadev.com](https://sadev.com)

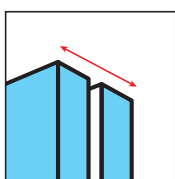


**Kompaktní velikost**



# ŘEŠENÍ PRO OKAMŽITÉ POUŽITÍ

## Tloušťka skla

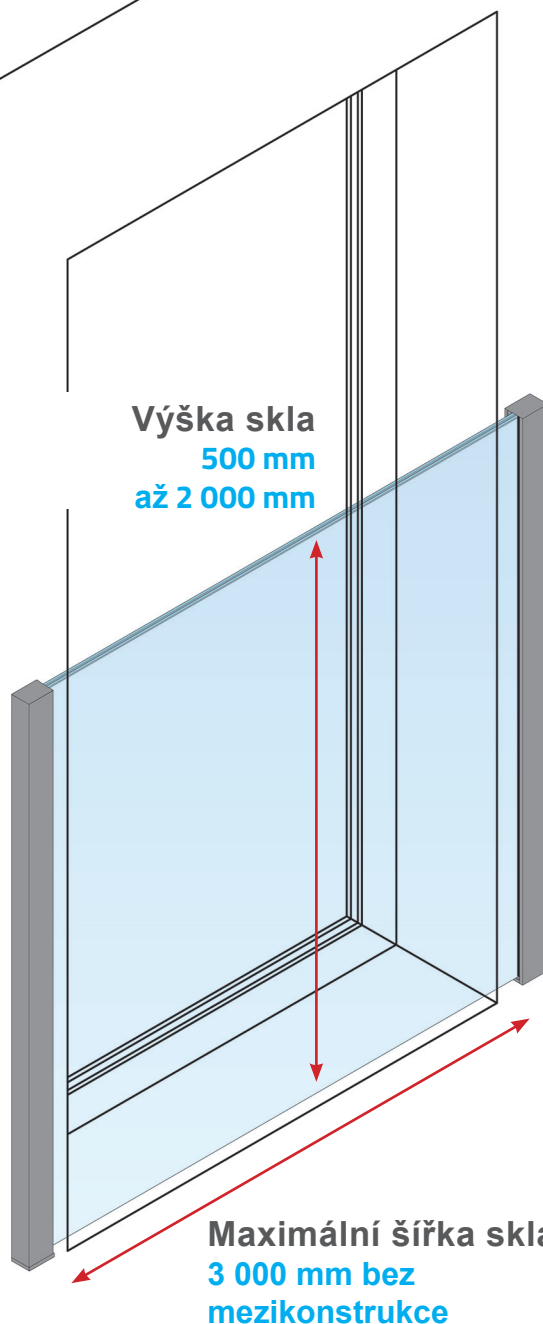


Od 5.5/2 mm  
do 10.10/4 mm

*Výběr skla naleznete na str.  
11/12,  
testováno a ověřeno na míru  
vaší konfiguraci.*

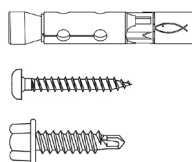
- **Dostupné v předvrtané i nepředvrtané verzi**
- Dostupné i v délce 6,2 m pro skladování
- Standardní skladové délky 1000 mm a 1100 mm

Nabízíme také sady na míru pro konkrétní výšku skla a specifickou povrchovou úpravu. Pro konkrétní nabídku nás prosím kontaktujte.



## Instalace na všechny povrchy

- Dřevo
- Hliník
- PVC
- Beton



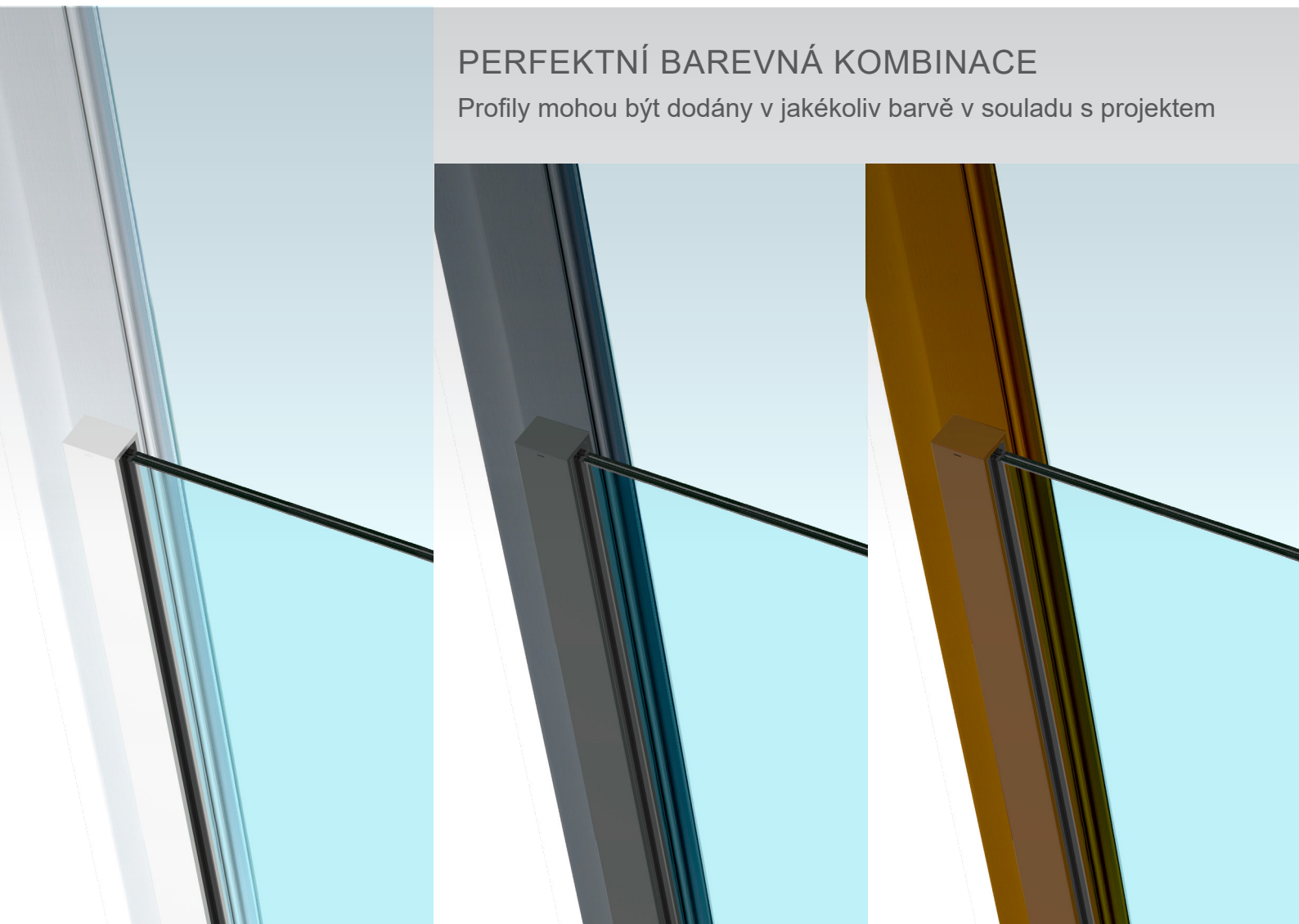
Vyberte správný  
spojovací materiál

*Více na straně 19.*

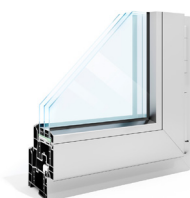


## PERFEKTNÍ BAREVNÁ KOMBINACE

Profily mohou být dodány v jakékoliv barvě v souladu s projektem



Opatřete profily vlastní barvou



**CODE 00:**  
SUROVÝ HLINÍK

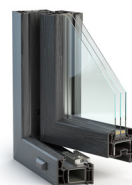
Choose the finish that best matches the facade or window frame.



**CODE 01:**  
PŘÍRODNÍ ELOX HLINÍK



**CODE 03W:**  
Bílá 9016 satin  
(30%lesk)



**CODE 03G:**  
Šedá 7016 satin  
(30% lesk)



**CODE 03:**  
Barva RAL  
Dle vašeho požadavku



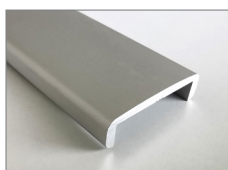
# ZÁBRADLÍ



## VYBERTE SI SVŮJ STYL

Zajistěte si elegantní design horního zábradlí francouzského balkonu tím, že se rozhodnete pro zábradlí, které přinese kontrast do vašeho projektu.

Kromě estetické stránky zůstává jeho hlavní funkcí ochrana horní části skla, která je nejkřehčí částí.



HLINÍK

Správný styl pro různé projekty

### VÝHODY:

- Odolný a univerzální
- Střídmý design
- Jednoduchá údržba



NEREZ OCEL

Design a vysoká odolnost + dlouhá životnost

### VÝHODY:

- Silný
- Teplotně odolný
- Jednoduchá údržba

Vyberte povrch zábradlí



**CODE 01:**  
Přirodní eloxovaný hliník



**CODE 02:**  
Efekt kartáčované nerezí

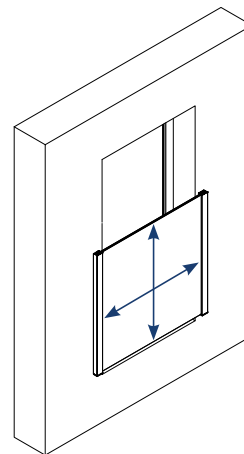


**CODE 03:**  
Barva RAL na objednávku



# SPECIFIKACE

Zkoušky byly provedeny ve schválené laboratoři ve v souladu se specifikacemi britských norem BS 6180.



## Montáž na povrch

Výška mm	Šířka mm												
	500	600	700	800	900	1000	1100	1200	1300	1400	1500	1600 > 2 000	2 000 > 2 500
500													
600													
700													
800													
900													
1 000													
1 100													

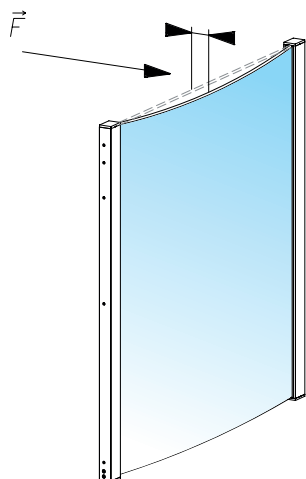
5.5/2 PVB ou EVA (1)

6.6/2 PVB ou EVA (1)

8.8/2 PVB ou EVA (1)

10.10/4 PVB ou EVA (1)

### Venkovní horizontální statistický test



Síla působí postupně a bez rázů až do stanovené maximální hodnoty a udržuje se po stanovenou dobu.

#### LINEÁRNÍ ZATÍŽENÍ

Zábradlí je vystaveno působení vodorovné statické síly (0,74 kN na ml po dobu 15 minut), která působí rozloženě na horní část skla a směřuje zevnitř ven.

#### BODOVÉ ZATÍŽENÍ

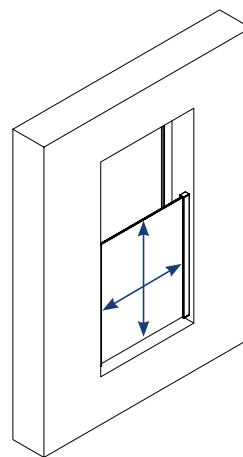
Zábradlí je vystaveno působení vodorovné statické síly (0,5 kN během 15 min), která působí rozptýleně na horní část skla a směřuje zevnitř do středu ven. Bod působení zatížení je uprostřed zasklení přibližně 5 mm od horního okraje zasklení.

(1) Kalené sklo HST



# SPECIFIKACE

Zkoušky byly provedeny ve schválené laboratoři ve v souladu se specifikacemi britských norem BS 6180.



## Montáž do ostění

Výška [mm]	Šířka skla [mm]													
	500	600	700	800	900	1000	1100	1200	1300	1400	1500	1600 > 2 000	2 000 > 2 500	
500														
600														
700														
800														
900														
1 000														
1 100														

5.5/2 PVB ou EVA (1)

6.6/2 PVB ou EVA (1)

8.8/2 PVB ou EVA (1)

10.10/4 PVB ou EVA (1)

### Dynamický nárazový test

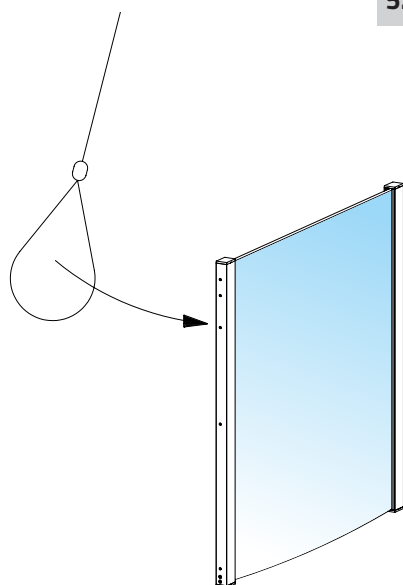
#### Náraz měkkého tělesa

Dynamická zkouška měkkého tělesa se provádí s pytlíkem o hmotnosti 50 kg s energií 900 joulů pro výšku = 1,80 m a s energií 700 joulů pro výšku = 1,40 m. Pytlík padá kyvadlovým pohybem bez počáteční rychlosti a narazí kolmo ke své rovině na výplň v určených bodech nárazu (v polovině výplně a 250 mm od vysokého břehu pro 900 joulů a 250 mm od svislé volné hrany a 1/3 výšky pro 700 joulů).

#### Náraz tvrdého tělesa

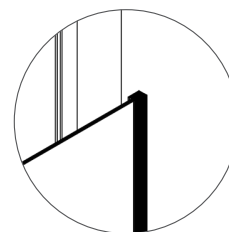
Tvrký ráz se získá kyvadlovým pádem:

- koule o hmotnosti 1 kg pro energii 10 joulů (bezpečnostní ráz).
- koule o hmotnosti 0,5 kg s energií 3 joulů (ráz pro zachování výkonu)



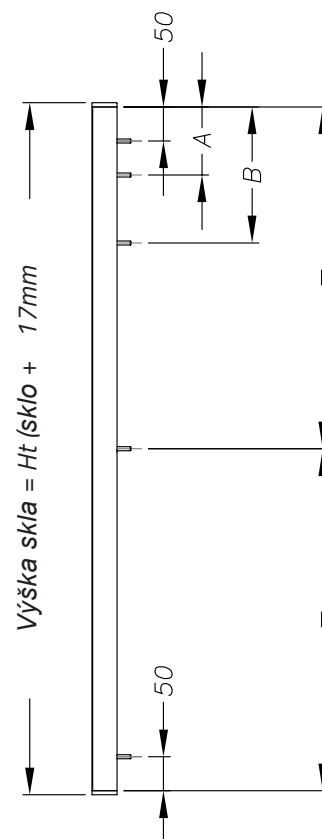
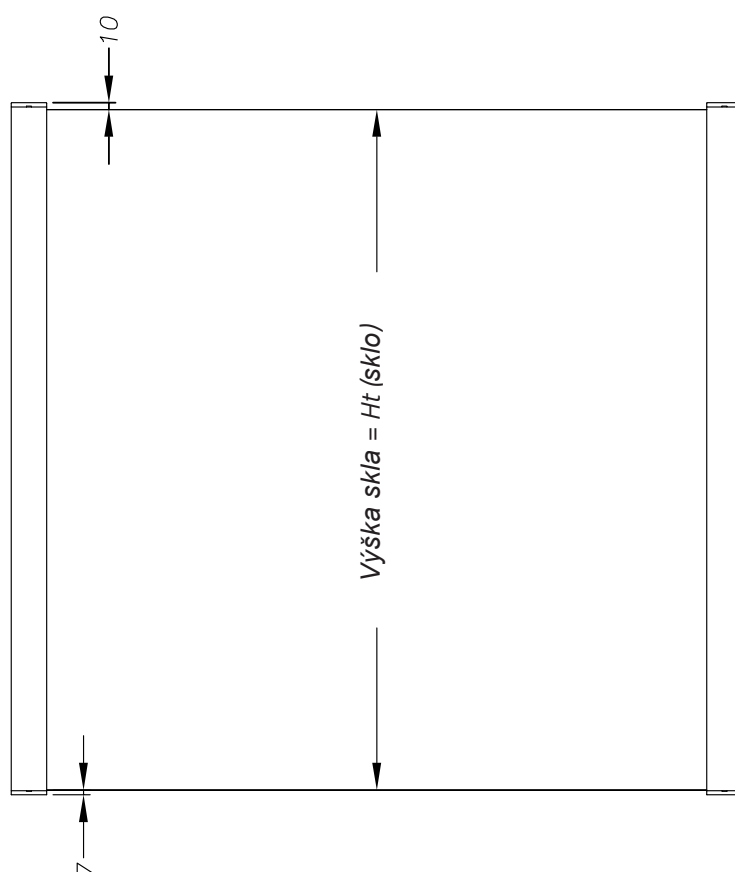
# Technický plán

Montáž na povrch

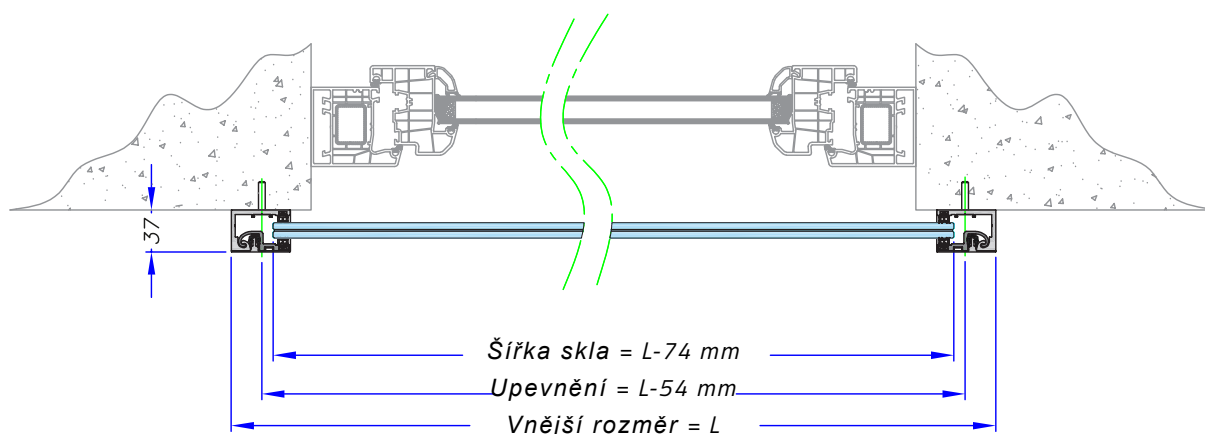


Výpočet rozteče vrtání	Rozměry		A	B
	Kit < 700mm		-	-
	Kit > nebo = 700mm		100	200

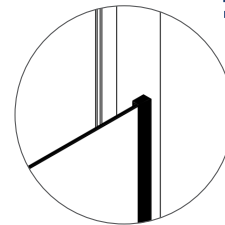
Počet otvorů	Kit < 700mm	3
	Kit > nebo = 700 mm	5



Standardní falc = 15 mm na každé straně  
Tolerance šířky skla =  $\pm 4$  mm





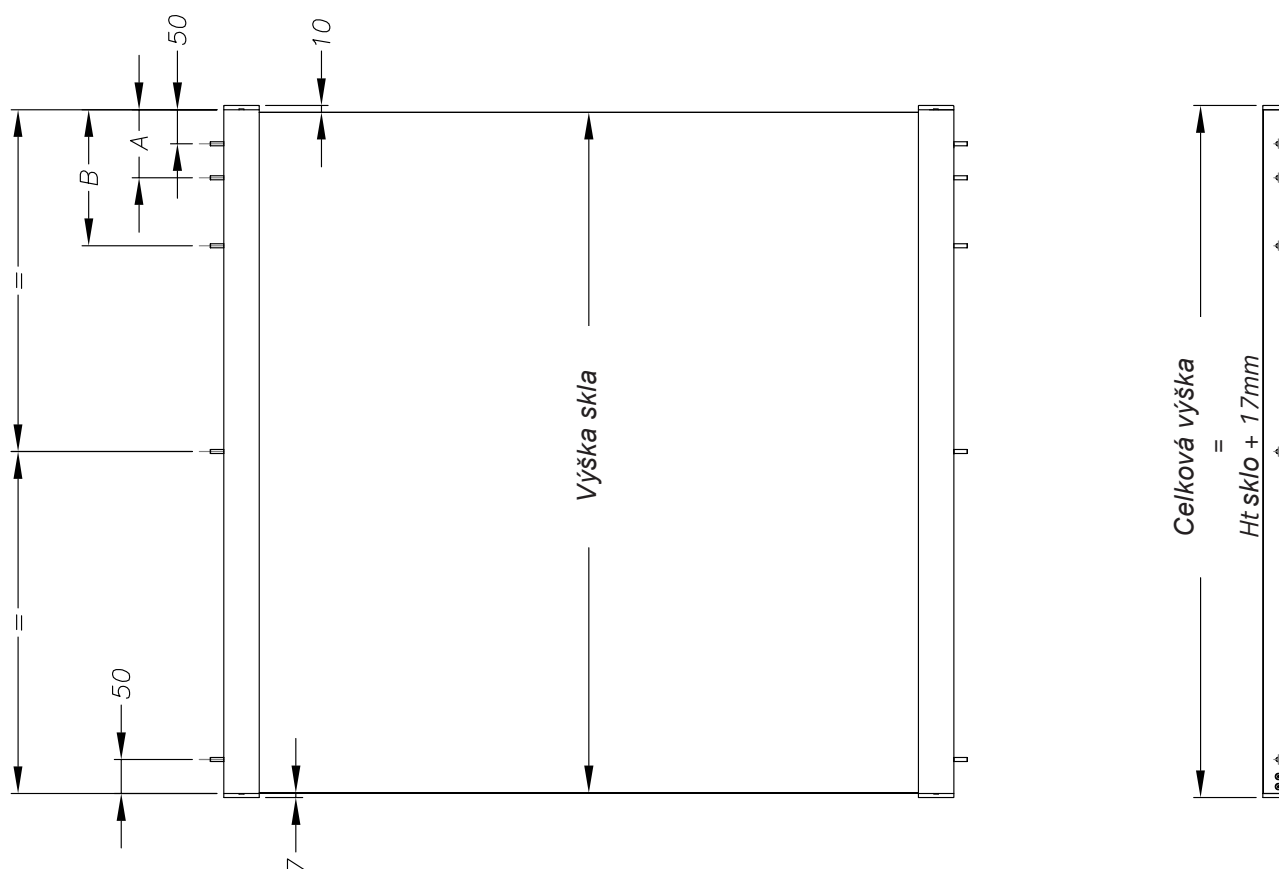


# Technický plán

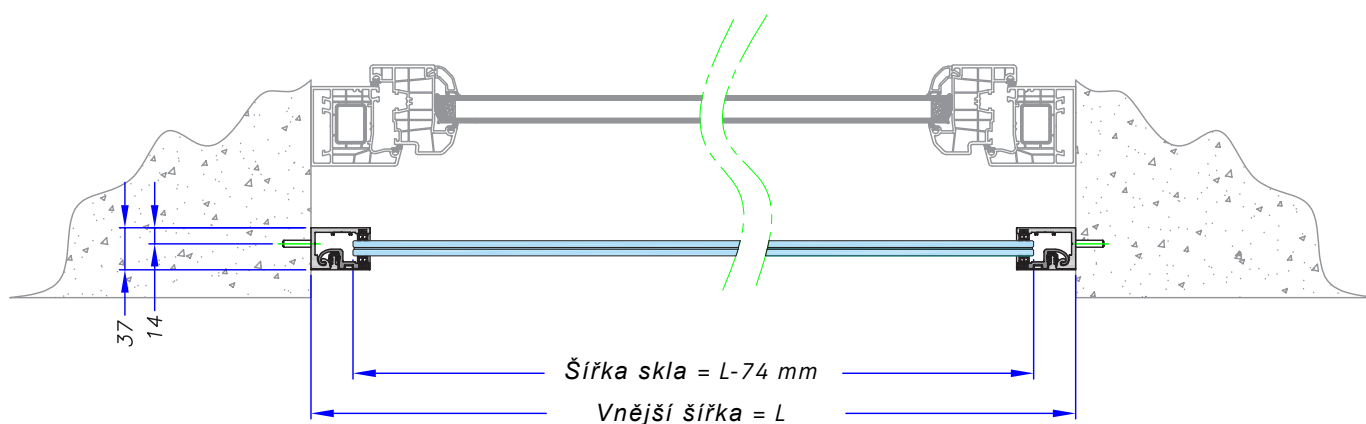
## Montáž do strany

Výpočet rozteče vrtání	Rozměry		A	B
	Kit < 700mm	-	-	-
	Kit > nebo = 700mm	100	200	

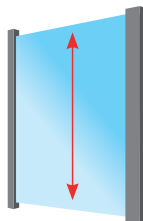
Počet otvorů	Kit < 700mm	3
	Kit > nebo = 700 mm	5



Standardní falc = 15 mm na každé straně  
Tolerance šířky skla = +- 4 mm



## Varianty produktů



### Sady - Stranová montáž

Výška skla	Tloušťka skla			
	05.05 (10.4 > 11.9 mm)	06.06 (12.4 > 13.2 mm)	08.08 (16.2 > 18.2 mm)	10.10 (20.4 > 22.2 mm)
500 mm	006R2-50-0505	006R2-50-0606	006R2-50-0808	006R2-50-1010
600 mm	006R2-60-0505	006R2-60-0606	006R2-60-0808	006R2-60-1010
700 mm	006R2-70-0505	006R2-70-0606	006R2-70-0808	006R2-70-1010
800 mm	006R2-80-0505	006R2-80-0606	006R2-80-0808	006R2-80-1010
900 mm	006R2-90-0505	006R2-90-0606	006R2-90-0808	006R2-90-1010
1 000 mm	006R2-100-0505	006R2-100-0606	006R2-100-0808	006R2-100-1010
1 100 mm	006R2-110-0505	006R2-110-0606	006R2-110-0808	006R2-110-1010
1 200 mm	006R2-120-0505	006R2-120-0606	006R2-120-0808	006R2-120-1010




### Sady - Monáž na povrch(z venku)

Výška skla	Tloušťka skla			
	05.05 (10.4 > 11.9 mm)	06.06 (12.4 > 13.2 mm)	08.08 (16.2 > 18.2 mm)	10.10 (20.4 > 22.2 mm)
500 mm	006R1-50-0505	006R1-50-0606	006R1-50-0808	006R1-50-1010
600 mm	006R1-60-0505	006R1-60-0606	006R1-60-0808	006R1-60-1010
700 mm	006R1-70-0505	006R1-70-0606	006R1-70-0808	006R1-70-1010
800 mm	006R1-80-0505	006R1-80-0606	006R1-80-0808	006R1-80-1010
900 mm	006R1-90-0505	006R1-90-0606	006R1-90-0808	006R1-90-1010
1 000 mm	006R1-100-0505	006R1-100-0606	006R1-100-0808	006R1-100-1010
1 100 mm	006R1-110-0505	006R1-110-0606	006R1-110-0808	006R1-110-1010
1 200 mm	006R1-120-0505	006R1-120-0606	006R1-120-0808	006R1-120-1010

Při objednávce specifikujte prosím model + povrchovou úpravu:

např. **006R1-050-0505** + šedá 7016 satin **03G** = **006R1-050-0505-03G**

 **Code 00** : Bez povrchu surový alu

 **Code 01** : Eloxovaný hliník



**Code 03** : RAL barva na poptání



**Code 03W** : Bílá 9016 satin 30% lesk



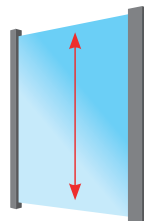
**Code 03G** : šedá 7016 satin (30% lesk)



**Code 05** : Černý elox hliník



## Varianty produktů



### Sada - Montáž na povrch zvenku

(Mějte na paměti, že těsnění je rozdílné)

Výška skla	Tloušťka skla			
	05.05 (10.4 > 11.9 mm)	06.06 (12.4 > 13.2 mm)	08.08 (16.2 > 18.2 mm)	10.10 (20.4 > 22.2 mm)
500 mm	006R3-50-0505	006R3-50-0606	006R3-50-0808	006R3-50-1010
600 mm	006R3-60-0505	006R3-60-0606	006R3-60-0808	006R3-60-1010
700 mm	006R3-70-0505	006R3-70-0606	006R3-70-0808	006R3-70-1010
800 mm	006R3-80-0505	006R3-80-0606	006R3-80-0808	006R3-80-1010
900 mm	006R3-90-0505	006R3-90-0606	006R3-90-0808	006R3-90-1010
1 000 mm	006R3-100-0505	006R3-100-0606	006R3-100-0808	006R3-100-1010
1 100 mm	006R3-110-0505	006R3-110-0606	006R3-110-0808	006R3-110-1010
1 200 mm	006R3-120-0505	006R3-120-0606	006R3-120-0808	006R3-120-1010

### Nevrtané sady - Montáž na fasádu i do ostění z venku

Výška skla	Tloušťka skla			
	05.05 (10.4 > 11.9 mm)	06.06 (12.4 > 13.2 mm)	08.08 (16.2 > 18.2 mm)	10.10 (20.4 > 22.2 mm)
500 mm	006R0-050-0505	006R0-050-0606	006R0-050-0808	006R0-050-1010
600 mm	006R0-060-0505	006R0-060-0606	006R0-060-0808	006R0-060-1010
700 mm	006R0-070-0505	006R0-070-0606	006R0-070-0808	006R0-070-1010
800 mm	006R0-080-0505	006R0-080-0606	006R0-080-0808	006R0-080-1010
900 mm	006R0-090-0505	006R0-090-0606	006R0-090-0808	006R0-090-1010
1 000 mm	006R0-100-0505	006R0-100-0606	006R0-100-0808	006R0-100-1010
1 100 mm	006R0-110-0505	006R0-110-0606	006R0-110-0808	006R0-110-1010
1 200 mm	006R0-120-0505	006R0-120-0606	006R0-120-0808	006R0-120-1010

**Na poptání můžeme dodat i profily pro různé výška skla.  
Neváhejte nás kontaktovat**

Při objednávce specifikujte prosím model + povrchovou úpravu:  
např. 006R1-050-0505 + šedá 7016 satin 03G = 006R1-050-0505-03G

 **Code 00** : Bez povrchu surový alu

 **Code 01** : Eloxovaný hliník

 **Code 03** : RAL barva na poptání

 **Code 03W** : Bílá RAL 9016 satin

 **Code 03G** : Šedá 7016 satin (30% lesk)

 **Code 05** : Černý elox hliník



CORSICA

## Soukromá vila

**Šířka skla:** 1 900mm

**Výška skla:** 964mm

**Tloušťka skla:** 08.08

**Podklad:** dřevo

**Instalace:** do ostění

**Povrch:** RAL 7016 satin



## Varianty produktů

## Náhradní díly

### A Otevírání

Délka: 6.2 m

006R-DOR0-620-00  
006R-DOR0-620-01  
006R-DOR0-620-03G  
006R-DOR0-620-03W  
006R-DOR0-620-03

### D Krtky

Délka: 6 m

006R-CAPOT-620-00  
006R-CAPOT-620-01  
006R-CAPOT-620-03G  
006R-CAPOT-620-03W  
006R-CAPOT-620-03

### F Těsnění

Prodej po 1BM

05.05 (10.4 > 11.9 mm)	006R-JOINT4	08.08 (16.2 > 18.2 mm)	006R-JOINT2
06.06 (12.4 > 13.2 mm)	006R-JOINT3	10.10 (20.4 > 22.2 mm)	006R-JOINT1

\*Upozorňujeme, že při povrchové montáži zevnitř jsou těsnění odlišná.

### B Otevření

Délka: 6.2 m

006R-OUV-620-05

### E Clip těsnění

Prodej po 1BM

006R-CLIPCAPO

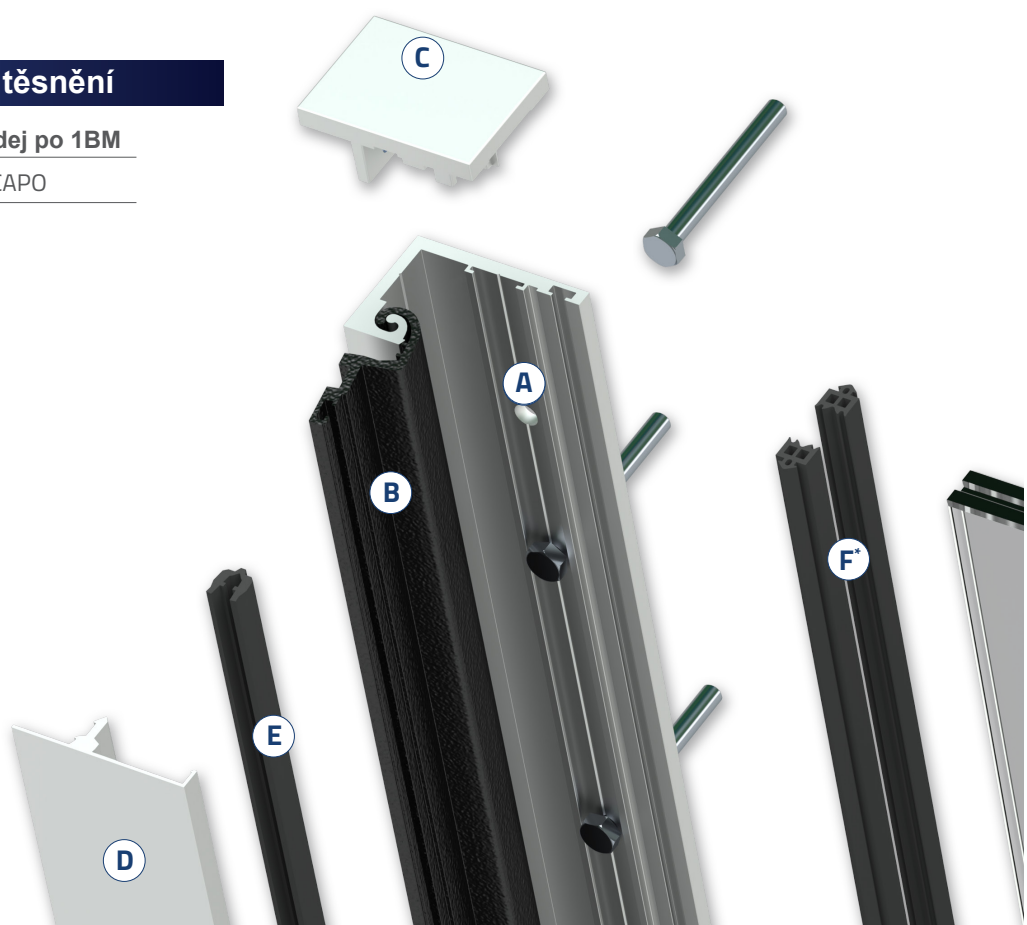
### C Cap kit


#### FOR 1 KIT


006RKIT01-BOU-00  
006RKIT01-BOU-01  
006RKIT01-BOU-03G  
006RKIT01-BOU-03W  
006RKIT01-BOU-03


#### FOR 10 KIT

006RKIT10-BOU-00  
006RKIT10-BOU-01  
006RKIT10-BOU-03G  
006RKIT10-BOU-03W  
006RKIT10-BOU-03





 Code 00 : Raw aluminum

 Code 01 : Natural anodized aluminum

 Code 03 : RAL (color on request)

 Code 03W : White 9016 satin (30% gloss)

 Code 03G : Grey 7016 satin (30% gloss)

 Code 05 : Black anodized aluminum

## Čistící sety

70UT-KITNET01

Degreaser kit - aluminum and stainless steel  
400ml aerosol - cloth

70UT-NET01

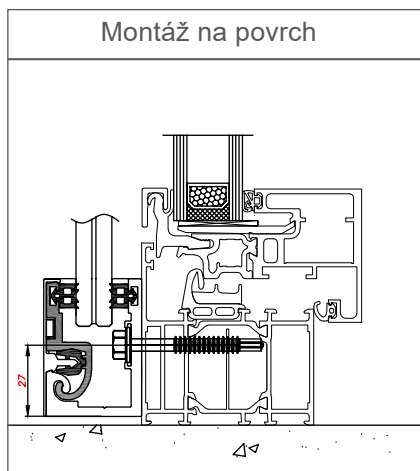
Degreaser aluminum and stainless steel  
400ml aerosol



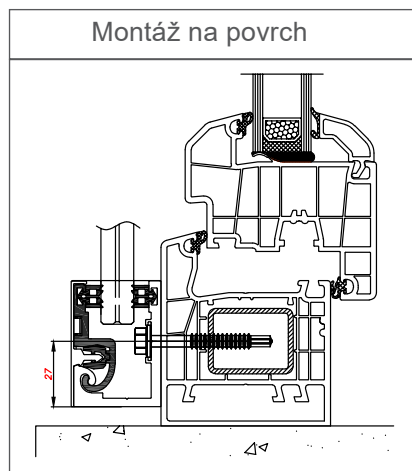
Vyberte spojovací materiál

Na straně 19

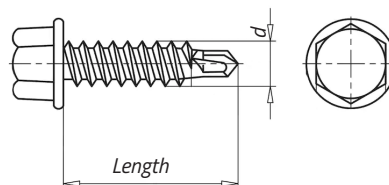
## Spojovací materiál



Hliníkový profil



Plastový profil



### Samořezné vruty

Šestihránná hlava A2 z nerezové oceli s vrtacím hrotem a tvarovaným závitem z kalené oceli

*K upevnění kovových profilů ke kovovým podkladovým konstrukcím z oceli nebo hliníku.*

Material	Bimetal
Povrch	Pozink
RoHS-shoda	Ano
Hlava	Šestihránná
Šroubovák	Šestihránný
Typ závitu	Samořezný vrut
Tvar špičky	Vrtací

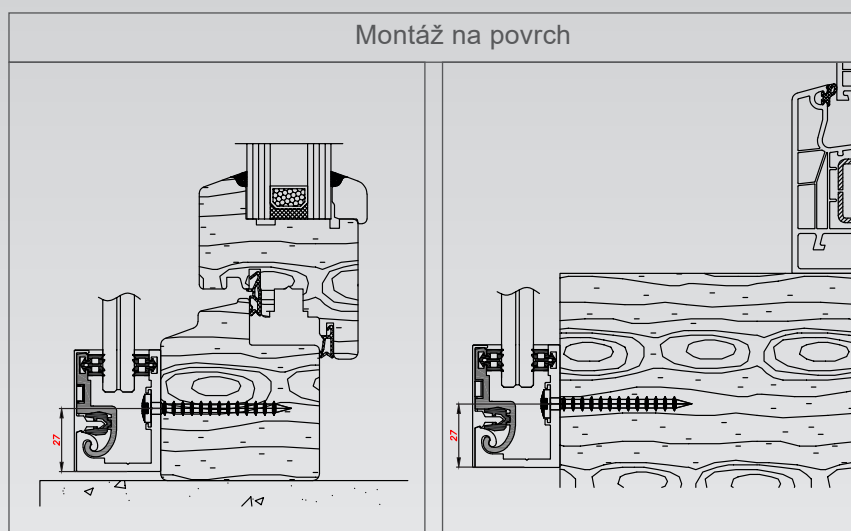
Vhodné pro materiál	Ocel, hliník
Cerifikace	ETA-10/0184
Upevnění do hliníku	Šroub potřebuje minimálně 2 tloušťky s celkovou tloušťkou "t" ≥ 3 mm.
Steel fastening	Šroub potřebuje minimálně tloušťku materiálu "t" ≥ 1,5mm.

Materiál	Materiál šroubu	Rozměry šroubu		Délka (B)	C (min)	Objednací číslo
		Průměr	Délka			
Hliník nebo ocel	Nerez ocel A2	Ø4,8	50 mm	0 – 19 mm	40 mm	09FIX-VAPA2-04050
			Ø6,3	50 mm	0 – 25 mm	40 mm
		60 mm		25 – 35 mm	50 mm	09FIX-VAPA2-06060
		70 mm		35 – 45 mm	60 mm	09FIX-VAPA2-06070
		85 mm		45 – 60 mm	75 mm	09FIX-VAPA2-06085
		100 mm		60 – 75 mm	90 mm	09FIX-VAPA2-06100
		115 mm		75 – 90 mm	105 mm	09FIX-VAPA2-06115
		130 mm		90 – 105 mm	120 mm	09FIX-VAPA2-06130
		150 mm	105 – 125 mm	140 mm	09FIX-VAPA2-06150	

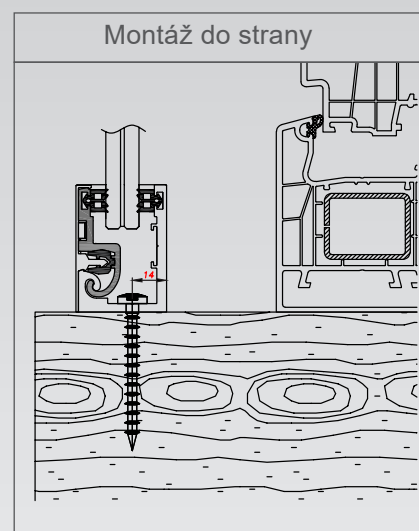


# Spojovací materiál

Podklad	Šroub	Rozměry šroubu		Délka (B)	C (min)	Obj. číslo
		Průměr	Délka			
Ocel	Pozink ocel		50 mm	0 – 25 mm	40 mm	09FIX-VAPAZ-04050
			60 mm	25 – 35 mm	50 mm	09FIX-VAPAZ-04060
			70 mm	35 – 45 mm	60 mm	09FIX-VAPAZ-04070
			85 mm	45 – 60 mm	75 mm	09FIX-VAPAZ-04085
		Ø6,3	50 mm	0 – 25 mm	40 mm	09FIX-VAPAZ-06050
			60 mm	25 – 35 mm	50 mm	09FIX-VAPAZ-06060
			70 mm	35 – 45 mm	60 mm	09FIX-VAPAZ-06070
			80 mm	45 – 55 mm	70 mm	09FIX-VAPAZ-06080
			100 mm	55 – 75 mm	90 mm	09FIX-VAPAZ-06100
			110 mm	75 – 85 mm	100 mm	09FIX-VAPAZ-06110
			140 mm	85 – 115 mm	130 mm	09FIX-VAPAZ-06140
			150mm	115 – 125 mm	140 mm	09FIX-VAPAZ-06150



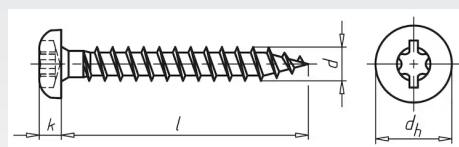
Dřevěný podklad



Dřevo



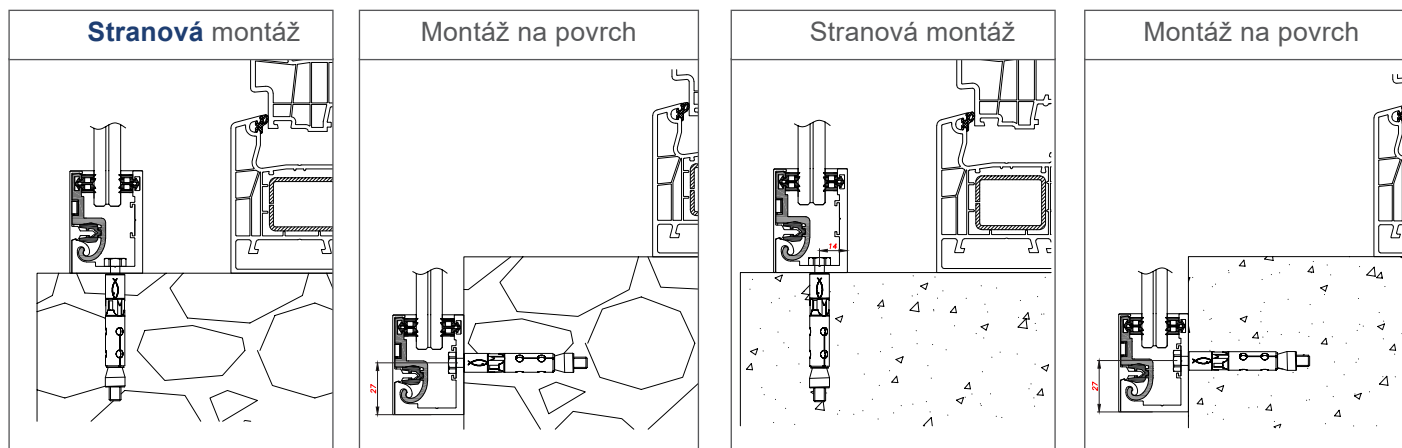
Vrut do dřeva- M6



Material	Kalená ocel
RoHS-shoda	Ano
Tvyr hlavy	Cylindrická
Typ závitů	Do dřeva

Rozměr vrutu		
Průměr	Délka	Obj. číslo
Ø6	40 mm	09FIX-VBOAZ-06040
	50 mm	09FIX-VBOAZ-06050
	60 mm	09FIX-VBOAZ-06060
	70 mm	09FIX-VBOAZ-06070

# Kotvy

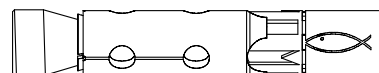


Kámen

Beton podklad



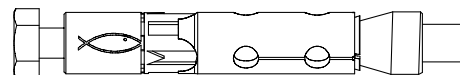
## Zátěžová kotva- M6 vnitřní závit



Pozink (I) nebo nerez ocel (IR)

Certifikace	ETE
Průměr vrtání	12mm
Závit	M6

Délka kotvy	Material	Obj.číslo
77,5 mm	Pozink ocel	09FIX-CDAZ-06
77,5 mm	Nerez	09FIX-CDA4-06



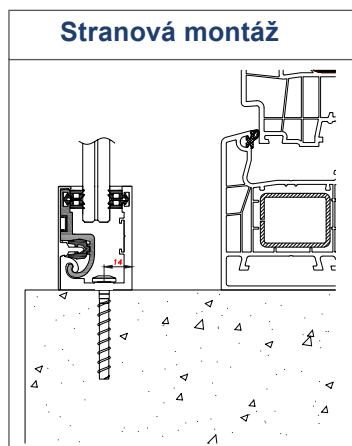
## Zátěžová kotva- se šroubem

Pozink (I) nebo nerez (IR)

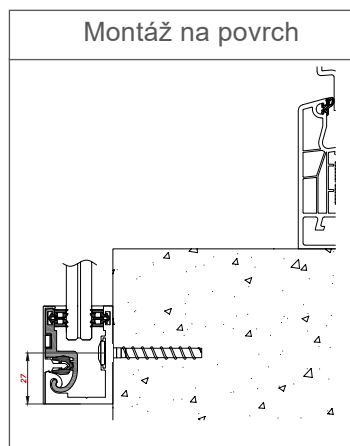
Shoda	ETE
Shoda	ICC
Průměr vrtání	10mm
Klíč	10mm
Závit	M6

Délka kotvy	Material	Obj.číslo
70 m	Zinc-plated steel	09FIX-CDAZ-06070
75mm	Zinc-plated steel	09FIX-CDAZ-06075
110mm	Zinc-plated steel	09FIX-CDAZ-06110
69mm	Stainless steel	09FIX-CDA4-06069
84mm	Stainless steel	09FIX-CDA4-06084

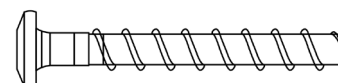
# Vruty



Beton



**Vrut do betonu - M6 cylindrická hlava, TX30**



*Zinc-plated steel*

Shoda	ETA
Závít	M6

Délka	Material	Obj.číslo
60 mm	Zinc-plated steel	09FIX-VBAG-06





We Build the Invisible

CLASSIC

DECOR

CONSTRUCT

SABCO

SWIMSIDE

Member of  
**SIMONSWERK  
GROUP**

Tél. +33(0) 4 50 08 39 00 | [info@sadev.com](mailto:info@sadev.com)  
76, chemin des Poses - 74330 Poisy (France)

**sadev.com**  
follow us on

