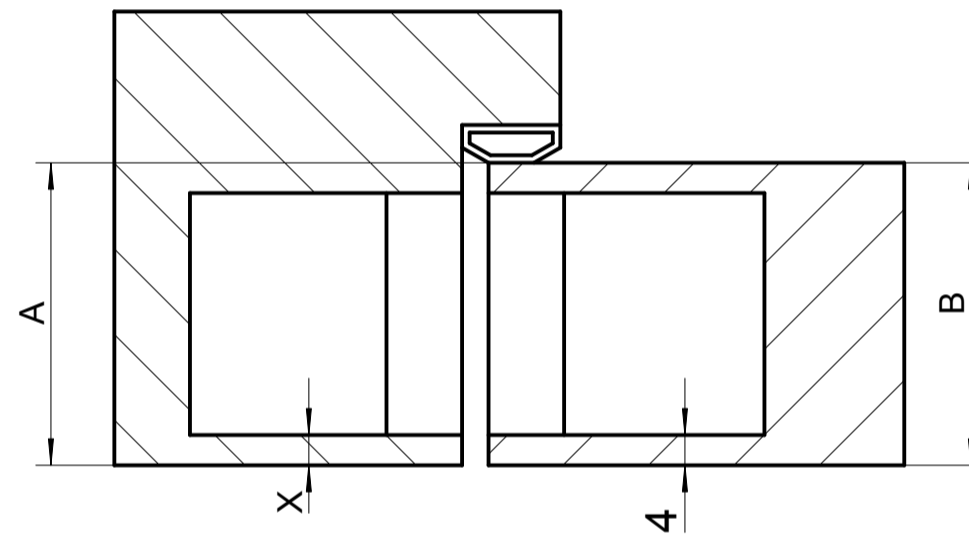
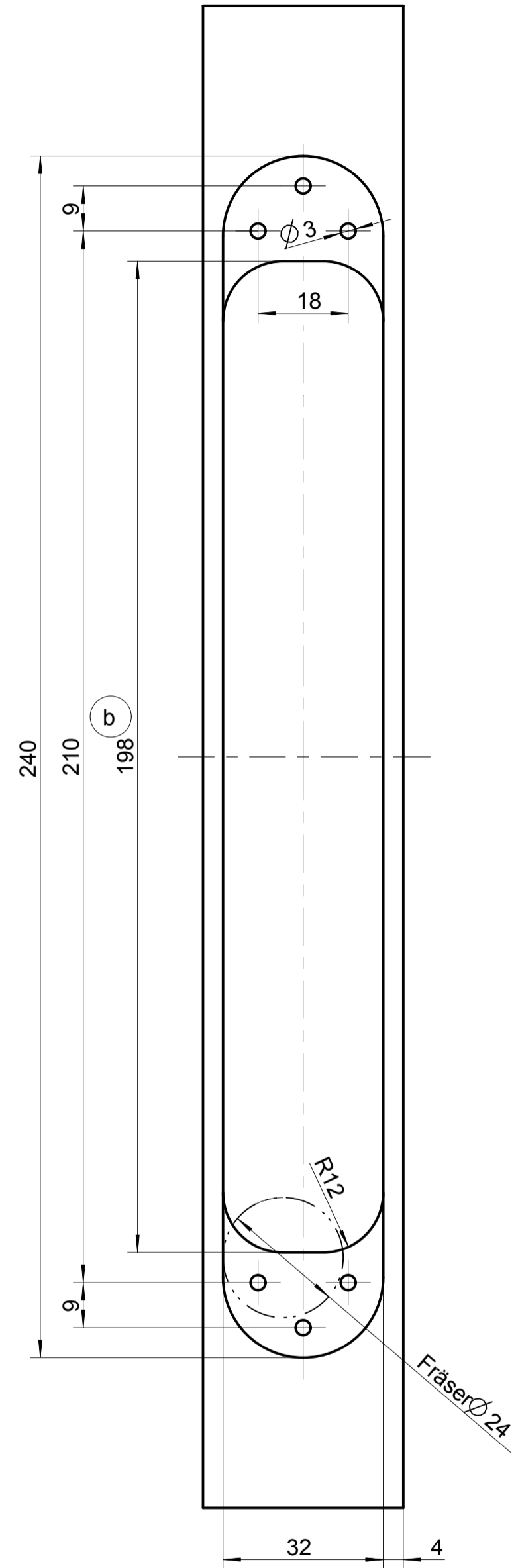
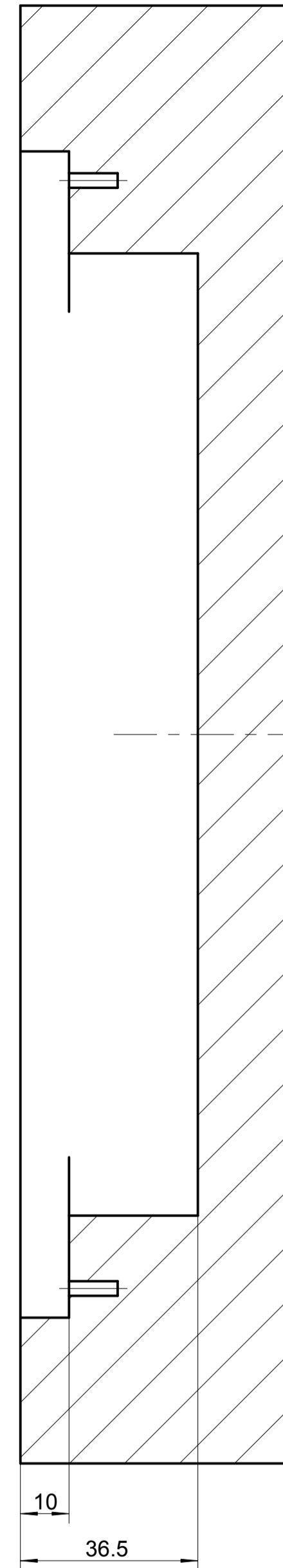


Fräsbild Blockzarge Rahmen



Fräsbild Flügel



Berechnung der Fräsmaße:
 A = Zargenfalztiefe bis Dichtungsebene
 B = Türblattstärke bzw. Türfalz
 A - B + 4 = Maß X
 Das Ergebnis muss ein Maß zwischen 4mm u. max. 6mm sein.

Kunde/Standard			Zul. Abweichung nach DIN:	Werkstoff:	Maßstab:
- x -	-	-	-	-	1:1
- x -	-	-	-	-	-
- x -	-	-	Gew.	Benennung, Type:	
- x -	-	-	Datum	Name	Fräsbild Blockzarge
- x -	-	-	Gez. 27.10.16	Dreis.	
- x -	-	-	Gepr. 13.06.18	Sabr.	TECTUS TE640-3D
- x -	-	-	Lebenszyklusphase:		
- x -	-	-	Serie		
- x -	-	-	Ersatz für/durch:		
- x -	-	-	-		
- x -	-	-	-		
b x 2	Maß 198 war 197	13.06.18	Zim.	Dokumenttype: Bohr-/Fräsbild	
a x 0	Maßstab geändert, war 1:2	09.05.18	Kirsch	Verkaufs.-Nr.:	Proje. M. Format:
Zust.	Änderung	Datum	Name	-	⊕
			SIMONSWERK BANDECHNIK		Blatt:
				Zeichnungs.-Nr.:	1
				5 400696 0 00000	