

Použití

Moderní řada elektrických otvíračů se širokým rozsahem výrobních provedení, které pokrývají všechny běžné požadavky výrobců a uživatelů dveří.

Výhody

- Malá konstrukční velikost (šíře pouze 16 mm)
- Širokorozsahová cívka
- Šroubovací / plug-in konektor
- Symetrický konstrukční tvar
- Libovolný směr DIN montáže včetně horizontální
- Rádiusová západka

Popis funkce

118E130

Umožňuje mechanické nastavení páčky do polohy ODBLOKOVÁNO nebo ZABLOKOVÁNO. V poloze ODBLOKOVÁNO je vhodný pro stálý průchod na neomezeně dlouhou dobu bez použití el. impulsu. Přepnutím páčky do polohy ZABLOKOVÁNO pracuje stejně jako standardní modely el. otvíračů effeff 118.

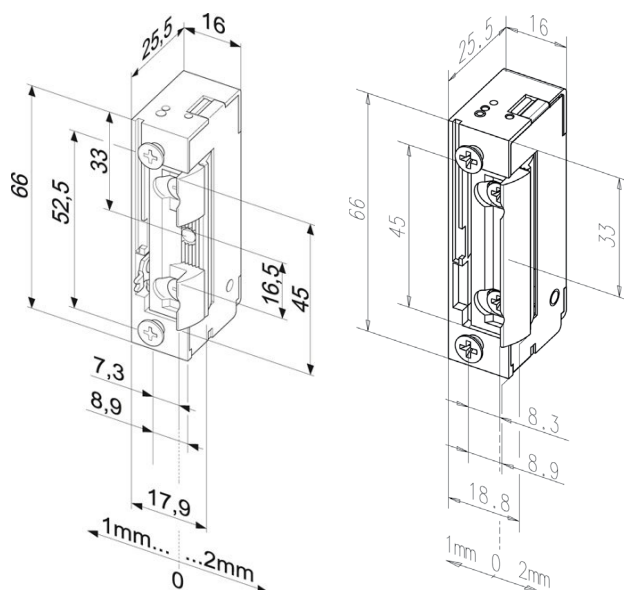
El. otvírač je vybaven speciální západkou, vhodnou pro použití s válečkovými zámky (Nemef 9680), nebo zámky vybavené bezpečnostní střílkou s pojistkou (např. hotelové zámky).

11805

Je v poloze ODBLOKOVÁNO jen po dobu trvání napěťového impulsu. Mimo tuto dobu jsou dveře BLOKOVÁNY.

El. otvírač 11805 je vybaven ochranou diodou, která chrání připojený přístupový systém proti napěťovým špičkám.

K otvíračům je třeba objednat čelní lištu dle požadovaného způsobu montáže viz str. 113–114.



Objednací čísla

118E130

Výrobek	Objednací číslo
118E130 A71 10-24V AC/DC	EL001931

11805

Výrobek	Objednací číslo
11805 A71 10-24V AC/DC	EL002262

Technické údaje

Odolnost proti vylomení	370 kg
Rozsah stavitelné západky	3 mm
Materiál západky	tlakový odlitek, mosaz
Rozměry	66 x 16 x 25,5 mm
Odběr cívek	A71 - 10-24V AC/DC 280 mA (12V DC) 250 mA (12V AC) 560 mA (24V DC) 500 mA (24V AC) B71 - 22-42V AC/DC 120 mA (24V DC) 60 mA (24V AC)
Trvalý provoz (denní režim)	A71 - 11-13V DC B71 - 22-26V DC
Rozsah pracovních teplot	-15°C až +40°C
Standardní čelní lišty	106, 021, 343, 324
Obsah balení	el. otvírač