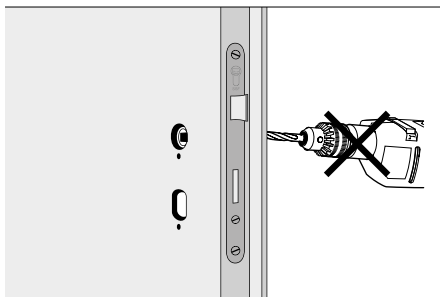
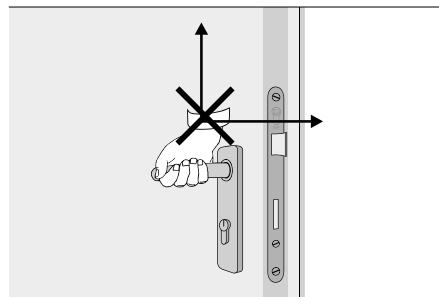


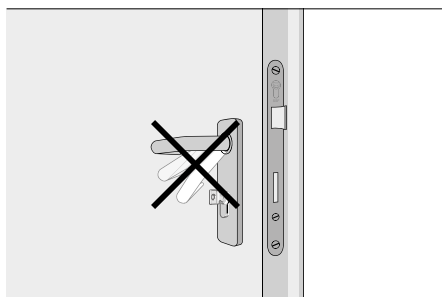
Čtyřhran kliky nikdy neprotahujte skrz ořech zámku hrubou silou.



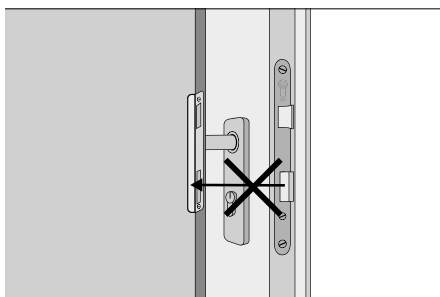
Nevrtejte rozety s instalovaným zámkem



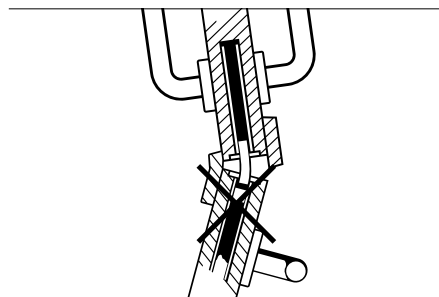
Netahejte za dveřní kliku směrem nahoru.



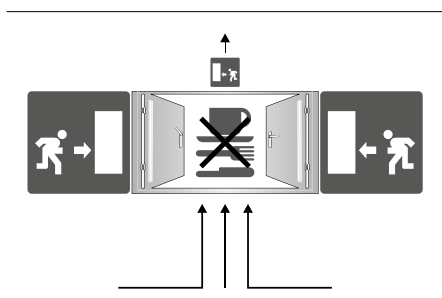
Otáčení klíčem a stisk kliky nesmí probíhat současně



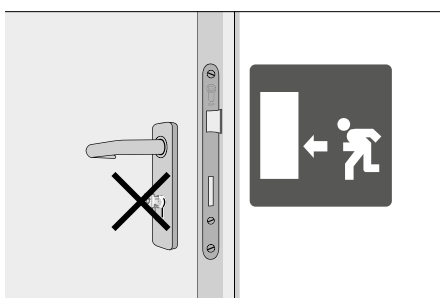
Nezavírejte dveře při vysunutě závoře zámku.



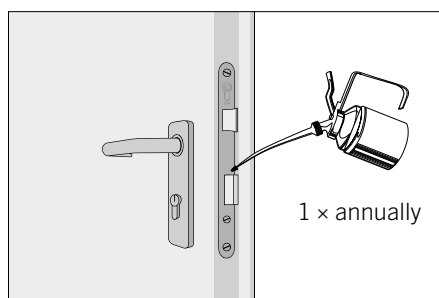
2-křídlové dveře musí být při zavření zajištěny na pasivním křídle zástrčí.



Panikové kliky lze použít pouze v případě skutečné nouze, nikoliv jako samozřejmost.

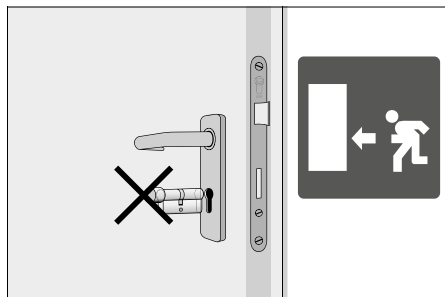


Klíče nesmí u panikových zámků zůstat ve vložce.

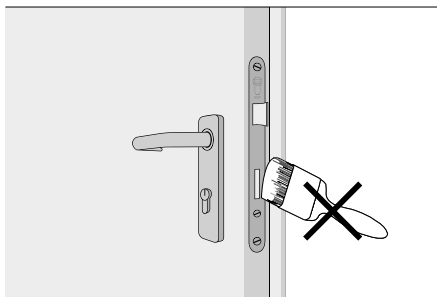


1 × annually

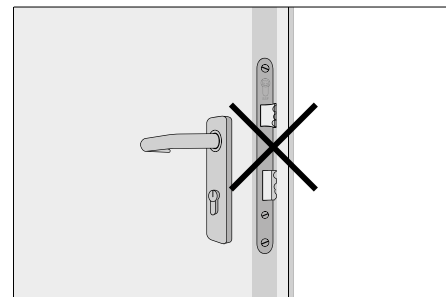
Alespoň jednou ročně promažte zámkové mechanismy nepryskyřičným olejem..



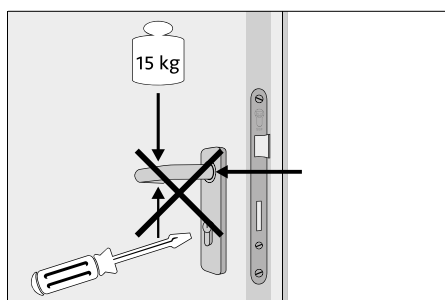
Panikové zámky se nesmí vybavovat zámkovými vložkami s volným chodem. Jedná se například o cylindrické vložky, jejichž spojovací tyč se může po vytažení klíče volně otáčet, nebo o takzvané "palcové zámky"..



Střelka a závora zámku nesmí být přelakována



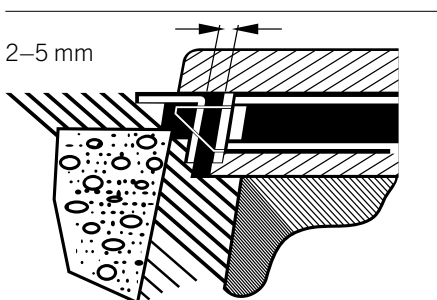
Zámek je třeba vyměnit, jakmile se objeví známky použití síly k otevření.



Rukojeť lze zatížit pouze v běžném smyslu otáčení.

Na rukojeť lze ve směru pohybu působit silou nejvýše 150 N.

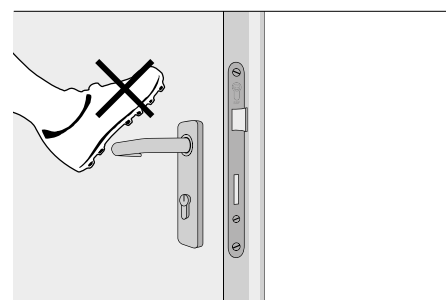
Zámek se smí ovládat pouze správným klíčem (nebo jiným předmětem).



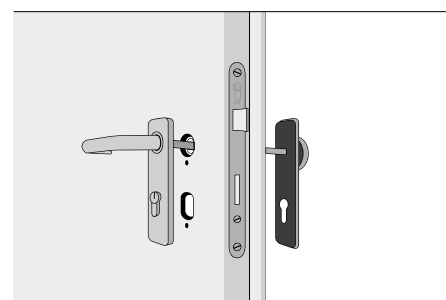
Vzdálenost mezi přední částí zámku a střelkou by se měla pohybovat mezi 2 mm a 5 mm.

Norma DIN 18101 stanoví, jak mají být vyfrézovány otvory zámků podle normy DIN 18251-1. Zámky, které se neřídí normou DIN 18251-1, by neměly být namontovány příliš těsně a musí se zkontrolovat jejich bezproblémová funkce.

Dveře musí být namontovány podle údajů výrobců a musí být ovládány v souladu s platnými normami (platné pro zámky).



vyvarujte se kopání do dveří



Kování dveří by se mělo skládat z dílů jednoho výrobce.