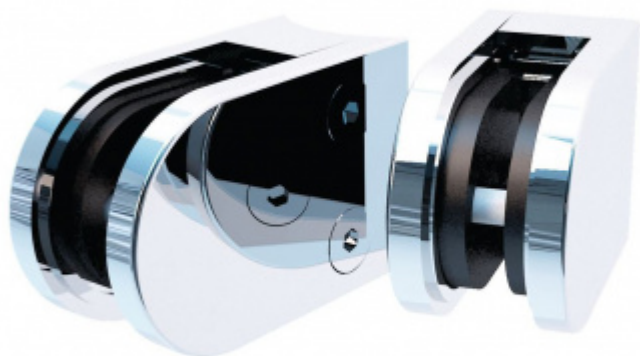


Držák skla AbP typ 4 "polished", 45x63 mm, nerez leštěná 12 mm, Kulatý průměr 48,3 mm



ID produktu: 14186

PLU: 50.26.2400

Úchyt pro sklo na plochý nebo kulatý sloupek

Provedení nerez leštěná (podobu jako chrom leštěný)

V4A 1.4401 (AISI 316) - zvýšená odolnost proti korozi a kyselinám, používá se zejména v chem. laboratořích, v plaveckých bazénech, odolává mořské vodě...

Vhodné pro tloušťku skla 8-13,52 mm

Vrtání do skla 10 mm

Balení obsahuje držák + těsnění pro sklo

Součástí balení není spojovací materiál pro sloupek.

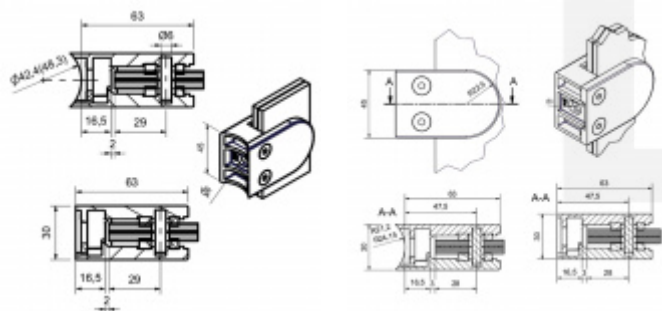
Vaše cena bez DPH

563 Kč

Vaše cena s DPH

681,23 Kč

[Zobrazit produkt](#)



PŘÍSLUŠENSTVÍ



Nerezový sloupek 995 mm, rohový s přípravou pro montáž úchytů na sklo 4xM8 závit

Süd-Metall

OD 1 505 Kč

5 pracovních dní



Nerezový sloupek 995mm, středový s přípravou pro montáž úchytů na sklo 4xM8 závit

Süd-Metall

OD 1 209 Kč

5 pracovních dní



Nerezový sloupek 995mm, koncový s přípravou pro montáž úchytů na sklo 2xM8 závit

Süd-Metall

OD 1 209 Kč

5 pracovních dní

