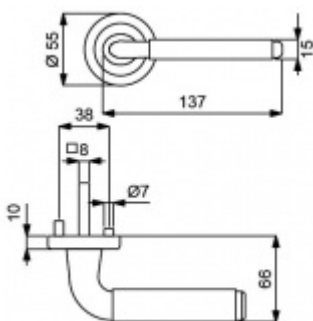


Produktový list

platný k 1. 7. 2024

luxusnikovani.cz
DELIVERED BY EFB



Cylindrická vložka



WC uzamykání



Sada klíků/rozet

Südmetail Nathalie-R, nerez vzhled/chrom, 4. objektová třída



Sada kování pro interiérové dveře v objektovém standardu dle EN 1906 (4. třída)

Klika je osazena pevně na rozetě s bajonetovým mechanismem.

Kování je vyrobeno z masivní mosazi s povrchem v kombinaci nerez vzhled/chrom.

Kování je možné použít také pro interiérové dveře s vysokým zatížením ve veřejných objektech.

- 12 let záruka na funkci
- Objektové provedení i pro standardní interiérové dveře
- Ocelová konstrukce pod rozetami
- Extrémně rychlá a bezchybná montáž
- Klika pevně spojená s rozetou a pružinovým mechanismem.

Sada kování obsahuje spojovací materiál a čtyřhran pro tloušťku dveří 38-42 mm.

Větší tloušťka dveří je možná dle zadání. Příplatek cca 100,- Kč / sada

Čtyřhran u WC zamykání má rozměr 8x8 mm.



Klika/koule - levá

[Südmetail Nathalie-R, nerez vzhled/chrom, 4. objektová třída](#)
[Klika/koule - levá, Cylindrická vložka, Moderní design](#)

DETAIL

5 pracovních dní **129,79 € bez DPH**
157,04 € s DPH

Klika/koule - pravá

[Südmetail Nathalie-R, nerez vzhled/chrom, 4. objektová třída](#)
[Klika/koule - pravá, Cylindrická vložka, Moderní design](#)

DETAIL

5 pracovních dní **129,79 € bez DPH**
157,04 € s DPH

klika / klika

[Südmetail Nathalie-R, nerez vzhled/chrom, 4. objektová třída](#)
[klika / klika, Cylindrická vložka, Moderní design](#)

DETAIL

5 pracovních dní **107,02 € bez DPH**
129,5 € s DPH

[Südmetail Nathalie-R, nerez vzhled/chrom, 4. objektová třída](#)
[klika / klika, Obvyčejný klíč, Moderní design](#)

DETAIL

5 pracovních dní **107,02 € bez DPH**
129,5 € s DPH

[Südmetail Nathalie-R, nerez vzhled/chrom, 4. objektová třída](#)
[klika / klika, WC uzamykání, Moderní design](#)

DETAIL

5 pracovních dní **124,04 € bez DPH**
150,09 € s DPH

PODOBNÉ PRODUKTY



**Štítkové kování
Südmetail Nathalie-LS,
Variostar**

Süd-Metall

OD OD 78,51 €

5 pracovních dní

