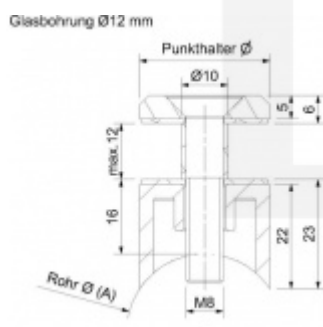


Produktový list

platný k 30. 9. 2024

luxusnikovani.cz
DELIVERED BY EFB



Bodový úchyt pro sklo, nerez A2, průměr 35 mm Kulatý průměr 42,4 mm



ID produktu: 2999

PLU: 50.01.2700

Bodový úchyt pro sklo, průměr 35 mm

Nerez A2 - nejpoužívanější druh korozivzdorných ocelí, vhodné jak pro použití ve venkovním, tak v domácím prostředí, nedoporučuje se používat v prostředí agresivnějším, jako je např. plavecký bazén nebo mořská voda

Tloušťka skla: do 12 mm

Pro upevnění na kulatinu 33,7 mm je průměr úchytu 28 mm

V ceně je šroub M8 x 40 mm pro vrtání do skla průměr 10 mm + těsnící guma

Možné zatížení: N0Max. 4,5 kN; Q=Max. 1,0 kN

Včetně gumových podložek a montážního materiálu

Vrtání do skla průměr 10 mm

Vaše cena bez DPH

275 Kč

Vaše cena s DPH

332,75 Kč

Zobrazit produkt