



## Súdmetall Phönix Square-R, nerez vzhled Top Speed Standardní interiérové dveře, klika / klika, Obyčejný klíč



ID produktu: 30517

Sada kování pro interiérové dveře v objektovém standardu dle EN 1906 (3. třída)

Klika je osazena pevně na rozetě s bajonetovým mechanismem.

Kování je vyrobeno z masivní mosazi s povrchovou úpravou nerez vzhled.

Kování je možné použít také pro interiérové dveře s vysokým zatížením ve veřejných objektech.

### Testováno na 1,2 milionu otevíracích cyklů.

- 12 let záruka na funkci
- Objektové provedení i pro standardní interiérové dveře
- Ocelová konstrukce pod rozetami
- Extrémně rychlá a bezchybná montáž
- Klika pevně spojená s rozetou a pružinovým mechanismem.

Sada kování obsahuje spojovací materiál a čtyřhran pro tloušťku dveří 38-42 mm.

Větší tloušťka dveří je možná dle zadání. Příplatek cca 100,- Kč / sada

Čtyřhran u WC zamykání má rozměr 8x8 mm.



**Vaše cena bez DPH**

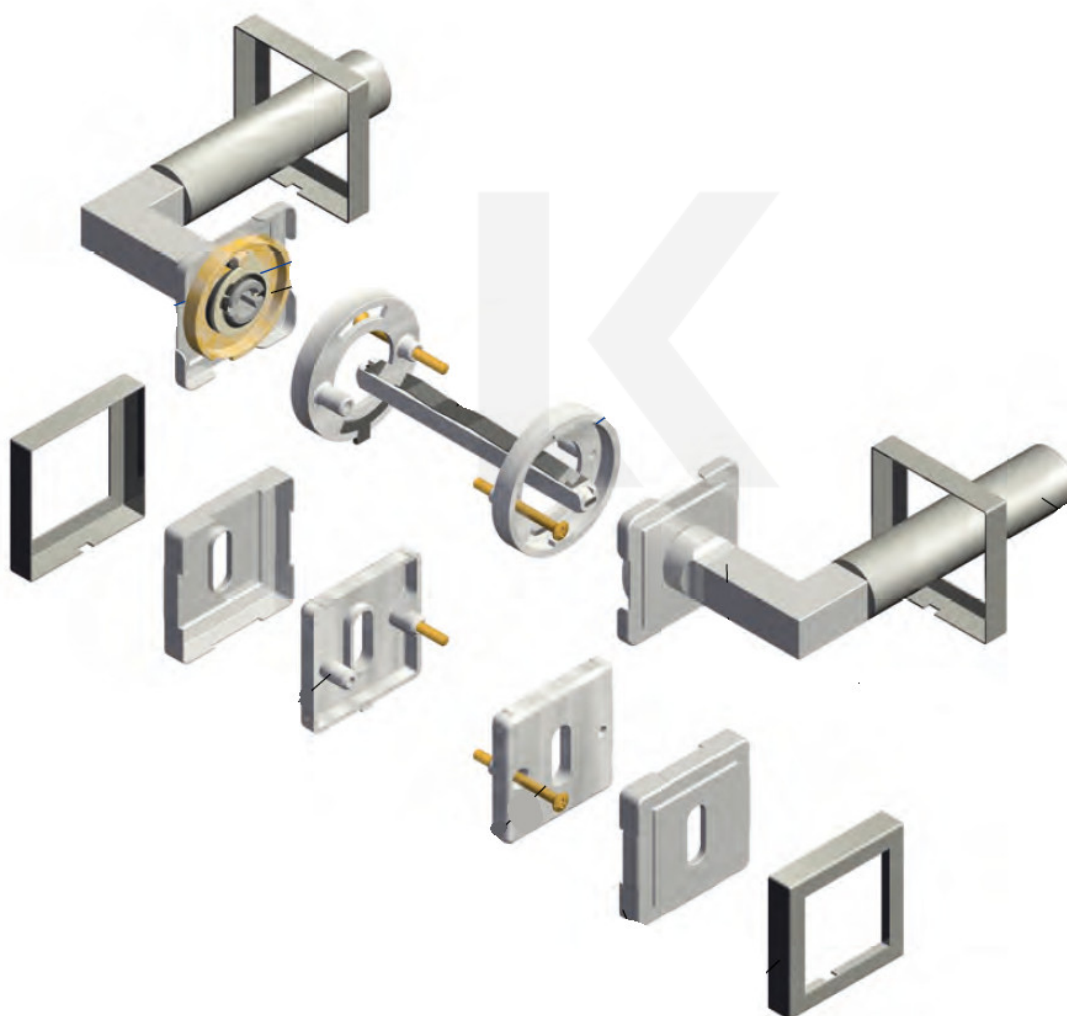
**3 478 Kč**

Vaše cena s DPH

4 208,38 Kč

Zobrazit produkt

## TECHNICKÉ DETAILY



## PODOBNÉ PRODUKTY



**Okenní klika Súdmetall  
Phönix, B12**

Süd-Metall

---

**OD OD 1 338 Kč**

5 pracovních dní



**Okenní klika Súdmetall  
Phönix Square, B12**

Süd-Metall

---

**OD OD 1 390 Kč**

5 pracovních dní

