

## Tectus TE 645 3D Energy s průchodkou

 SIMONSWERK

Skrytý závěs s integrovanou průchodkou

Pro obložkovou/ocelovou zárubeň přikupte odpovídající upevnění/kapsu.

Pravolevý, bezúdržbová ložiska, třídídimenzionální seřizování:  
stranově +/- 3 mm, výškově +/- 3 mm, přitlaku +/- 1 mm

**Kabeláž k pantu je nutné objednat samostatně .**

Úhel otevření 180 stupňů

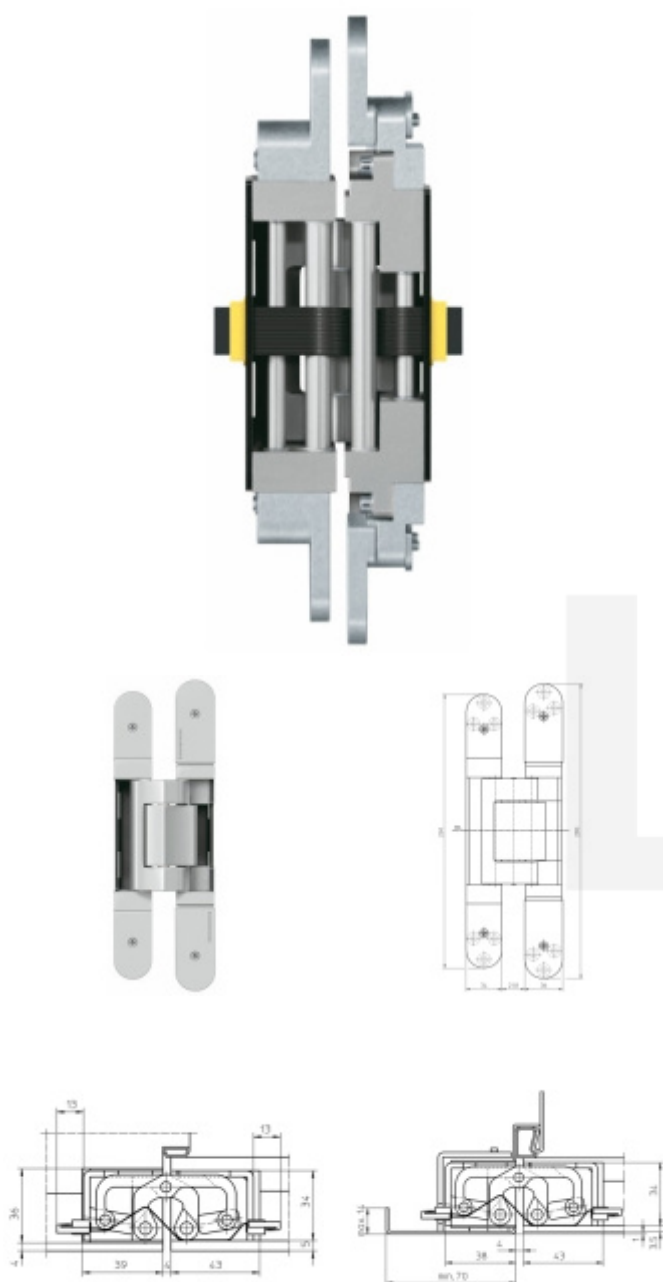
Nosnost 300 kg

Velikost 280 mm

Průměr frézy 24 mm



Společně s dodávkou pantů můžeme bezplatně zapůjčit frézovací rám a šablony, se kterými je výroba dveří se skrytými panty velmi snadná a realizovat ji lze již se základním vybavením truhlářské dílny.



### F1 elox vzhled (124)



[Tectus TE 645 3D Energy s průchodkou](#)  
[F1 elox vzhled \(124\)](#)

DETAIL

Termín bude prověřen u dodavatele

**6 694 Kč bez DPH**  
8 099,74 Kč s DPH

### Nerez kartáčovaná vzhled (126)



Tectus TE 645 3D Energy s průchodkou  
Nerez kartáčovaná vzhled (126)

DETAIL

Termín bude prověřen u  
dodavatele

**7 074 Kč bez DPH**  
8 559,55 Kč s DPH



## PODOBNÉ PRODUKTY



**Adapter 1 Tectus  
Energy - Führ**

**SIMONSWERK**

---

**OD 1 978 Kč**

**Termín bude prověřen u  
dodavatele**

