

Tectus 540 3D A8 Energy s průchodkou, pro bezfalcové dveře

 SIMONSWERK

Tento pant je určen pro dveře s obkladem do 8 mm.

Skrytý závěs s integrovanou průchodkou

Pro obložkovou/ocelovou zárubeň přikupte odpovídající upevnění/kapsu.

Pravolevý, bezúdržbová ložiska, třídídimenzionální seřizování: stranově +/- 3 mm, výškově +/- 3 mm, přítlaku +/- 1 mm

Kabeláž k pantu je nutné objednat samostatně.

Úhel otevření 180 stupňů

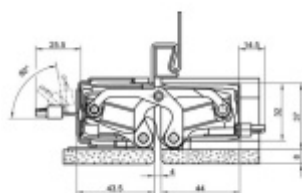
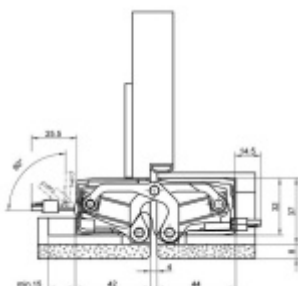
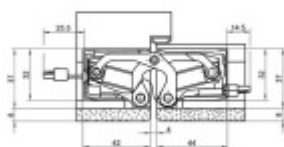
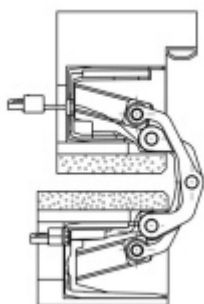
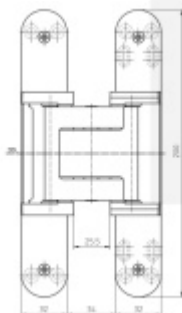
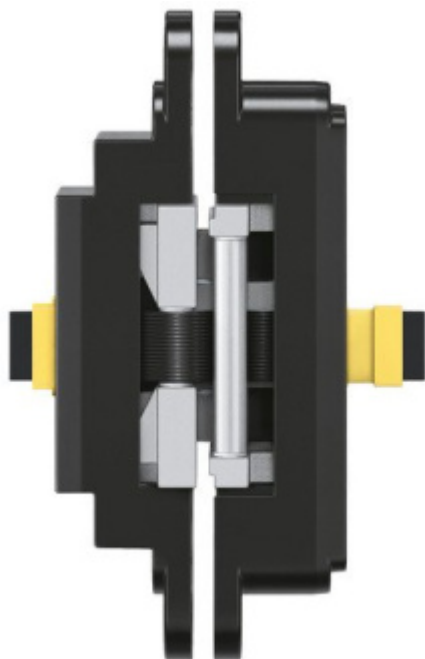
Nosnost 120 kg

Velikost 200 mm

Průměr frézy 24 mm



Společně s dodávkou pantů můžeme bezplatně zapůjčit frézovací rám a šablony, se kterými je výroba dveří se skrytými panty velmi snadná a realizovat ji lze již se základním vybavením truhlářské dílny.



F1 elox vzhled (124)



[Tectus 540 3D A8 Energy s průchodkou, pro bezfalcové dveře F1 elox vzhled \(124\)](#)

DETAIL

Termín bude prověřen u dodavatele

3 530 Kč bez DPH
4 271,3 Kč s DPH

Nerez kartáčovaná vzhled (126)



[Tectus 540 3D A8 Energy s průchodkou, pro bezfalcové dveře Nerez kartáčovaná vzhled \(126\)](#)

DETAIL

Termín bude prověřen u dodavatele

3 910 Kč bez DPH
4 731,11 Kč s DPH



PODOBNÉ PRODUKTY



**Adapter 1 Tectus
Energy - Führ**

SIMONSWERK

OD 1 978 Kč

**Termín bude prověřen u
dodavatele**

