

Tectus 626 3D A8 Energy s průchodkou, pro bezfalcové dveře

 SIMONSWERK

ID produktu: 7062

Materiál: Masivní nerez

Tento pant je určen pro dveře s obkladem do 8 mm.

Skrytý závěs s integrovanou průchodkou

Pro obložkovou/ocelovou zárubeň přikupte odpovídající upevnění/kapsu.

Pravolevý, bezúdržbová ložiska, třídímenzionální seřizování: stranově +/- 3 mm, výškově +/- 3 mm, přitlaku +/- 1 mm

Kabeláž k pantu je nutné objednat samostatně.

Úhel otevření: 180 stupňů

Nosnost: 300 kg

Velikost: 240 mm

Průměr frézy: 24 mm



Společně s dodávkou pantů můžeme bezplatně zapůjčit frézovací rám a šablony, se kterými je výroba dveří se skrytými panty velmi snadná a realizovat ji lze již se základním vybavením truhlářské dílny.

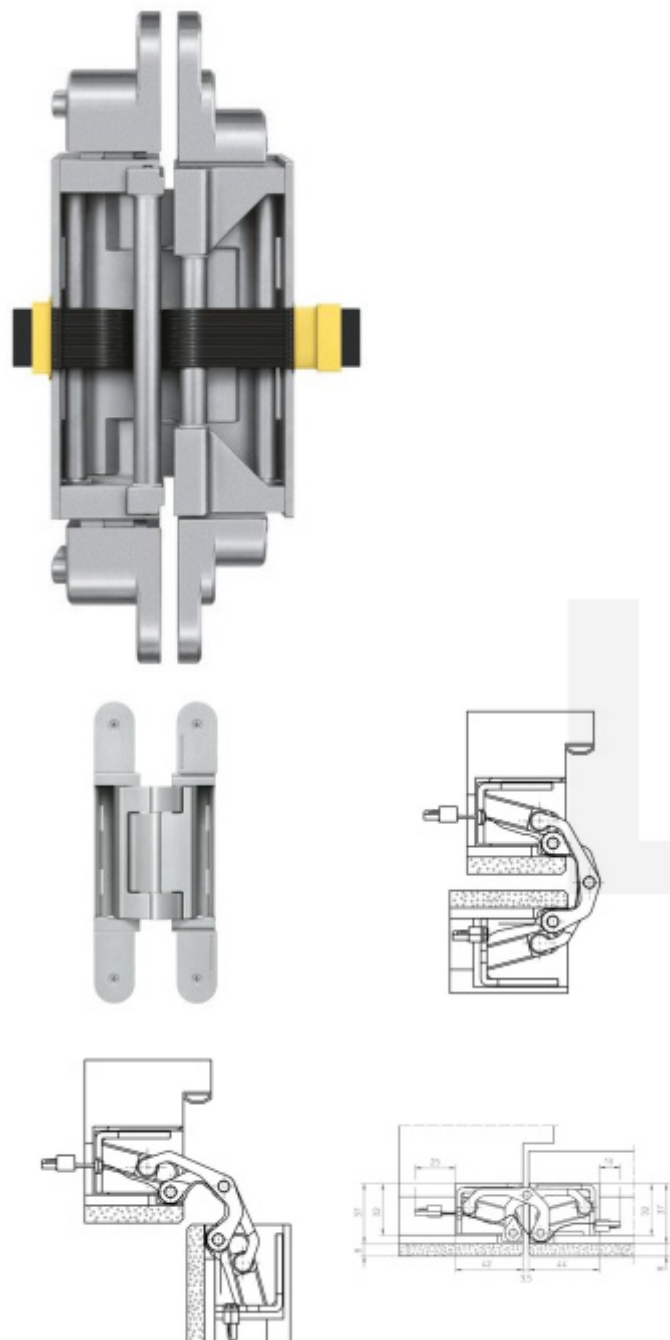
Vaše cena bez DPH

13 753 Kč

Vaše cena s DPH

16 641,13 Kč

Zobrazit produkt



PŘÍSLUŠENSTVÍ



**Dveřní těsnění
Deventer pro
bezfalcové dveře**

OD 244 Kč

více jak 10 ks



**Univerzální frézovací
rám Simonswerk**

SIMONSWERK

OD 14 300 Kč

cca 10 pracovních dní



**Frézovací šablona -
Tectus 626, krok 2**

SIMONSWERK

OD 1 339 Kč

cca 10 pracovních dní



**Frézovací šablona -
Tectus Energy -
průchodka**

SIMONSWERK

OD 1 339 Kč

cca 10 pracovních dní

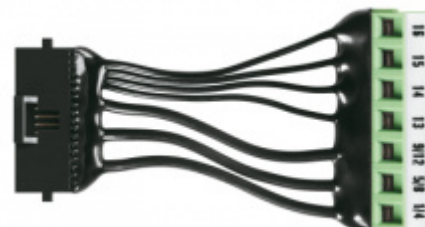


**Frézovací šablona -
Tectus 626, krok 1**

SIMONSWERK

OD 1 339 Kč

cca 10 pracovních dní



**Univerzální adaptér
Tectus Energy**

SIMONSWERK

OD 1 978 Kč

Termín bude prověřen u
dodavatele

PODOBNÉ PRODUKTY



**Adapter 1 Tectus
Energy - Führ**

SIMONSWERK

OD 1 978 Kč

**Termín bude prověřen u
dodavatele**

