



Držák skla AbP typ 3, 40x50mm, zinek bez povrchu 10 mm, Plochý sloupek



ID produktu: 846

PLU: 50.13.3530

Úchyt pro sklo na plochý nebo kulatý sloupek

Zinek bez povrchové úpravy

Vhodné pro tloušťku skla 6-10,76 mm

Balení obsahuje držák + těsnění pro sklo

Vrtání do skla 10 mm

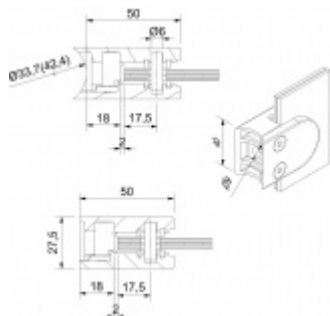
Součástí balení není spojovací materiál pro podklad

Vaše cena bez DPH

6,24 €

Vaše cena s DPH

7,56 €



Zobrazit produkt

PŘÍSLUŠENSTVÍ



Nerezový sloupek 995 mm, rohový s přípravou pro montáž úchytů na sklo 4xM8 závit

Süd-Metall

OD 61,43 €

5 pracovních dní



Nerezový sloupek 995mm, středový s přípravou pro montáž úchytů na sklo 4xM8 závit

Süd-Metall

OD 49,35 €

5 pracovních dní



Nerezový sloupek 995mm, koncový s přípravou pro montáž úchytů na sklo 2xM8 závit

Süd-Metall

OD 49,35 €

5 pracovních dní

